

Pralnico-wirówka

WN6-35 Compass Pro



Pralnico-wirówka gwarantująca wyjątkowe oszczędności i zapewniająca łatwość eksploatacji



Ludzie na pierwszym miejscu

Potwierdzona certyfikatami, ergonomiczna budowa zapewniająca wyjątkowy komfort obsługi

Mikroprocesor Compass Pro® oferuje:

- Łatwy wybór programu
- Możliwość wyboru języka
- Przyciski szybkiego wyboru i opcji do obsługi najczęściej stosowanych programów oraz opcji prania
- Zestawy programów prania zoptymalizowane pod względem ekonomii, skuteczności i czasu



Oszczędności w dłuższej perspektywie

Niskie zużycie wody i energii – zob. tabela poniżej

- Wysoka siła wirowania zapewniająca skuteczne usuwanie wody z pranej odzieży
- Superwyważenie gwarantuje prawidłową siłę wirowania



Pełna kontrola

Monitorowanie urządzenia z dowolnego miejsca umożliwia sterowanie jego pracą oraz optymalizację wyników finansowych

- Możliwość połączenia pralnicy z programem OnE Laundry, który zapewnia możliwość nadzoru nad higieną, procesem prania oraz kosztami



Global Advanced Hygiene

Pakiet programów Global Advanced Hygiene* z dezynfekcją tkanin o udowodnionym współczynniku redukcji log 6** w procesie prania, spełniający kryteria wszystkich norm lokalnych

Opcje podstawowe

- Automatyczne dozowanie detergentów w płynie (opcjonalna płytką We/Wy)
- Możliwość podłączenia do systemu rezerwacji/obsługi płatności lub mechanizmu wrzutowego



Ilustracje służą wyłącznie przedstawieniu produktu, możliwe jest występowanie rozbieżności.

* Programy dostępne w standardowej bibliotece wszystkich produktów, z wyłączeniem produktów dla specjalnych segmentów, gdzie nie można sterować temperaturą wody.

** Wskaźnik redukcji log 6 oznacza redukcję zakaźności wirusów o 99,9999%. Skuteczność redukcji SARS-CoV-2 oraz innych patogenów w procesie została potwierdzona przez RISE (The Research Institute of Sweden - Szwedzki Instytut Badawczy) na podstawie danych laboratoryjnych Electrolux Professional.

Podstawowe dane techniczne				WN6-35			
Nominalna pojemność, współczynnik napełnienia 1:9	kg/funtów			35/75			
Bęben, pojemność	w litrach			330			
średnica	ø mm			795			
Wirowanie	obr./min.			540			
Współczynnik G				130			
Standardowe rodzaje grzania	elektryczne	kW		19.1 / 19.8 / 23.0			
	parowe			x			
	bez grzania			x			
Dane zużycia mediów w trybie prania „Normalne 60°C”*				El.		Para***	
				Pełny wsad, 35 kg	Połowa wsadu, 17,5 kg	Pełny wsad, 35 kg	Połowa wsadu, 17,5 kg
Czas całkowity	min.			51	48	51	48
Zużycie wody (zimna i gorąca)	w litrach			210+57	167+36	267+0	203+0
Zużycie energii (silnik/grzanie/gorąca woda)	kWh			0.4/1.65/3.65	0.4/1.05/2.3	0.4/-	0.4/-
Zużycie pary	kg			-	-	7.95	5.05
Pozostałość wilgoci	%			65	74	65	74

* Temperatura wody: 15°C – woda zimna i 65°C – woda gorąca.

** Programy z AS.

*** W zależności od ciśnienia pary.

Połączenia elektryczne					
Możliwe rodzaje podgrzewania	Napięcie		Moc grzewcza kW	Moc całkowita kW	Zalecany bezpiecznik A
	Hz				
Podgrzewanie elektryczne	220-230V 3 -	50/60	19.1	20.2	63
	220-240V 3 -	50/60	19.8/23.0	20.9/24.1	63/63
	380-400V 3/3N -	50/60	19.1	20.2	32
	380-415V 3/3N -	50/60	19.8/23.0	20.6/24.1	32/50
	440V 3 -	50/60	21.0/23.0	22.2/24.1	32/35
	480V 3 -	60	22.8/23.0	23.9/24.1	32/32
Para lub bez podgrzewania	208-240V 1/1N -	50/60	*	1.3	10
	380-480V 1 - (**)	50/60	*	1.3	10

* W takich przypadkach moc całkowita i zalecany bezpiecznik nie są zależne od mocy grzewczej.

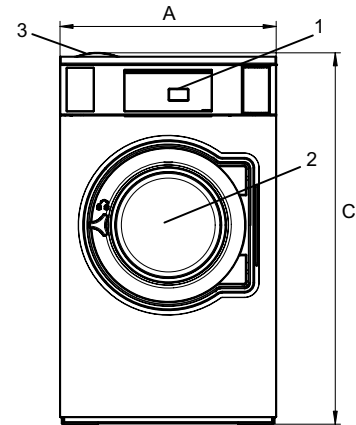
** Przygotowane na 3 -.

Przyłącze wody i pary		WN6-35
Zawory wody	DN	20
Ciśnienie wody	kPa	200-600
Przepustowość przy ciśnieniu 300 kPa	l/min	60
Zawór odpływowy	ø mm	75
Przepustowość odpływu	l/min	170
Zawór pary	DN	15
Ciśnienie pary	kPa	300-600
Układy dozowania płynów piorących		5
Wymagania dotyczące podłoża		
Częstotliwość sił dynamicznych	Hz	7.9
Obciążenie podłoża przy maksymalnym wirowaniu	kN	4.6 ± 5.6
Poziomy hałas		
Poziom mocy akustycznej/ciśnienia akustycznego przy wirowaniu*	dB(A)	72/57
Poziom mocy akustycznej/ciśnienia akustycznego przy praniu*	dB(A)	67/51
Ciepło emitowane		
% zainstalowanej mocy, maks.		5
Dane transportowe**		
Masa	netto, kg	307
Objętość transportowa	m ³	1.86
Akcesoria		
Stalowa podstawa		x
Zestawy węży do wody lub pary		x
Układ zbierania strzępów tkaniny		x
Wymiary w mm		
A Szerokość		910
B Głębokość		1115
C Wysokość		1465
D1		505
D2		585
E		1675
F		1170
G		80
H		1365
I		345
J		245
K		1325
L		1245
M		280
N		105
O		210
P		160
1 Panel obsługi	7 Odpływ	
2 Otwór drzwiowy ø 435 mm	8 Przyłącza dozowania płynów	
3 Pojemnik na środki piorące	9 Przyłącze elektryczne	
4 Przyłącze zimnej wody	10 Przyłącze pary	
5 Przyłącze gorącej wody		
6 Ponowne wykorzystanie wody		

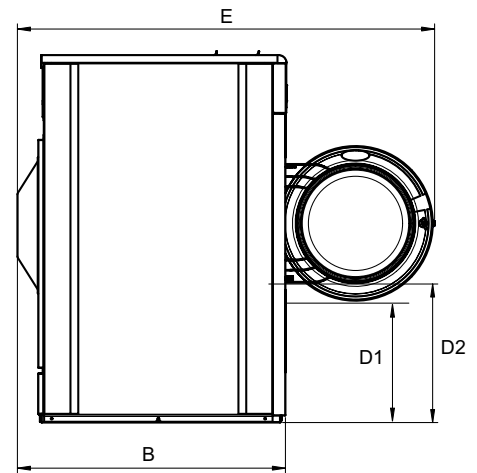
Panele przednie i boczne w kolorze srebrnoszarym i ciemnoniebieskim (próbki kolorów można zamawiać dla numeru katalogowego 472998313).

* Poziomy mocy akustycznej zmierzono w sposób zgodny z normą ISO 60704.

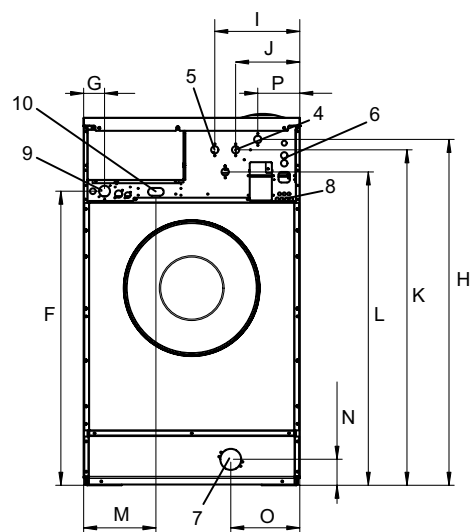
** Dane średnie. Waga brutto/objętość transportowa zależy od konfiguracji. W celu uzyskania dokładnych danych proszę skontaktować się z działem logistyki.



Strona przednia



Widok z boku



Tył