

# Pralnico-wirówka

## WN6-28 Compass Pro



**Pralnico-wirówka gwarantująca wyjątkowe oszczędności i zapewniająca łatwość eksploatacji**



### Ludzie na pierwszym miejscu

Potwierdzona certyfikatami, ergonomiczna budowa zapewniająca wyjątkowy komfort obsługi

Mikroprocesor Compass Pro® oferuje:

- Łatwy wybór programu
- Możliwość wyboru języka
- Przyciski szybkiego wyboru i opcji do obsługi najczęściej stosowanych programów oraz opcji prania
- Zestawy programów prania zoptymalizowane pod względem ekonomii, skuteczności i czasu



### Oszczędności w dłuższej perspektywie

Niskie zużycie wody i energii – zob. tabela poniżej

- Wysoka siła wirowania zapewniająca skuteczne usuwanie wody z pranej odzieży
- Superwyważenie gwarantuje prawidłową siłę wirowania



### Pełna kontrola

Monitorowanie urządzenia z dowolnego miejsca umożliwia sterowanie jego pracą oraz optymalizację wyników finansowych

- Możliwość połączenia pralnicy z programem OnE Laundry, który zapewnia możliwość nadzoru nad higieną, procesem prania oraz kosztami



### Global Advanced Hygiene

Pakiet programów Global Advanced Hygiene\* z dezynfekcją tkanin o udowodnionym współczynniku redukcji log 6\*\* w procesie prania, spełniający kryteria wszystkich norm lokalnych

### Opcje podstawowe

- Automatyczne dozowanie detergentów w płynie (opcjonalna płytka We/Wy)
- Możliwość podłączenia do systemu rezerwacji/obsługi płatności lub mechanizmu wrzutowego

\* Programy dostępne w standardowej bibliotece wszystkich produktów, z wyłączeniem produktów dla specjalnych segmentów, gdzie nie można sterować temperaturą wody.

\*\* Wskaźnik redukcji log 6 oznacza redukcję zakaźności wirusów o 99,999%. Skuteczność redukcji SARS-CoV-2 oraz innych patogenów w procesie została potwierdzona przez RISE (The Research Institute of Sweden - Szwedzki Instytut Badawczy) na podstawie danych laboratoryjnych Electrolux Professional.



Ilustracje służą wyłącznie przedstawieniu produktu, możliwe jest występowanie rozbieżności.

Podstawowe dane techniczne				WN6-28			
Maks. pojemność Bębna,	współczynnik napełnienia 1:9	kg/funtów		28/62			
	pojemność	w litrach		250			
	średnica	ø mm		725			
Wirowanie		obr./min.		566			
Współczynnik G				130			
Standardowe rodzaje grzania	elektryczne	kW		18.0			
	parowe			x			
	bez grzania			x			
<b>Dane zużycia mediów w trybie prania „ECO 60°C”</b>				El.		Para***	
				Pelny wsad, 28 kg	Półowa wsadu, 14 kg	Pelny wsad, 28 kg	Półowa wsadu, 14 kg
Czas całkowity		min.		49	46	49	46
Zużycie wody (zimna i gorąca)		w litrach		159+47	131+31	206+0	162+0
Zużycie energii (silnik/grzanie/gorąca woda)		kWh		0.3/1.35/3.0	0.3/0.9/2.0	0.3/-	0.3/-
Zużycie pary		kg		-	-	6.5	4.35
Pozostałość wilgoci		%		65	74	65	74

\* Temperatura wody: 15°C – woda zimna i 65°C – woda gorąca.

\*\* Programy z AS.

\*\*\* W zależności od ciśnienia pary.

Połączenia elektryczne					
Możliwe rodzaje podgrzewania	Napięcie		Moc grzewcza kW	Moc całkowita kW	Zalecany bezpiecznik A
	Hz				
Podgrzewanie elektryczne	220-240V 3 -	50/60	18.0	18.8	50
	380-415V 3/3N -	50/60	18.0	18.8	35
	440V 3 -	50/60	18.0	18.8	35
	480V 3 -	60	18.0	18.8	25
Para lub bez podgrzewania	220-480V 1 -	50/60	-	1.1	10

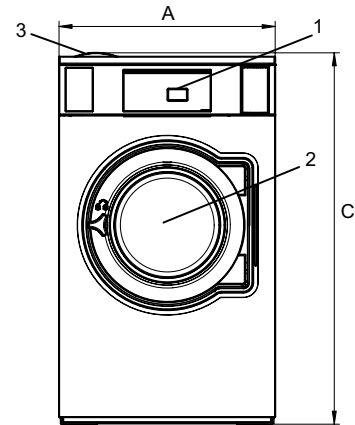
\* W takich przypadkach moc całkowita i zalecany bezpiecznik nie są zależne od mocy grzewczej.

Przyłącze wody i pary		WN6-28
Zawory wody	DN	20
Ciśnienie wody	kPa	200-600
Przepustowość przy ciśnieniu 300 kPa	l/min	60
Zawór odpływowy	ø mm	75
Przepustowość odpływu	l/min	170
Zawór pary	DN	15
Ciśnienie pary	kPa	300-600
Układy dozowania płynów piorących		5
Wymagania dotyczące podłoża		
Częstotliwość sił dynamicznych	Hz	8.3
Obciążenie podłoża przy maksymalnym wirowaniu	kN	3.8 ± 4.9
Poziomy hałas		
Poziom mocy akustycznej/ciśnienia akustycznego przy wirowaniu*	dB(A)	70/54
Poziom mocy akustycznej/ciśnienia akustycznego przy praniu*	dB(A)	66/50
Ciepło emitowane		
% zainstalowanej mocy, maks.		5
Dane transportowe**		
Masa	netto, kg	262
Objętość transportowa	m <sup>3</sup>	1.66
Akcesoria		
Stalowa podstawa		x
Zestawy węży do wody lub pary		x
Układ zbierania strzępów tkaniny		x
Wymiary w mm		
A Szerokość		830
B Głębokość		1030
C Wysokość		1430
D1		470
D2		550
E		1590
F		1135
G		80
H		1330
I		325
J		245
K		1290
L		1205
M		280
N		105
O		265
P		160
1 Panel obsługi	7 Odpływ	
2 Otwór drzwiowy ø 435 mm	8 Przyłącza dozowania płynów	
3 Pojemnik na środki piorące	9 Przyłącze elektryczne	
4 Przyłącze zimnej wody	10 Przyłącze pary	
5 Przyłącze gorącej wody		
6 Ponowne wykorzystanie wody		

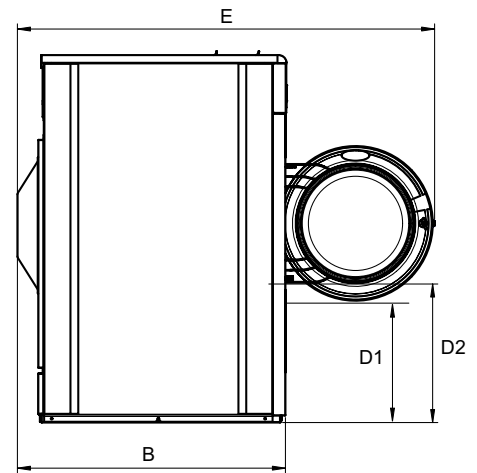
Panele przednie i boczne w kolorze srebrnoszarym i ciemnoniebieskim (próbki kolorów można zamawiać dla numeru katalogowego 472998313).

\* Poziomy mocy akustycznej zmierzono w sposób zgodny z normą ISO 60704.

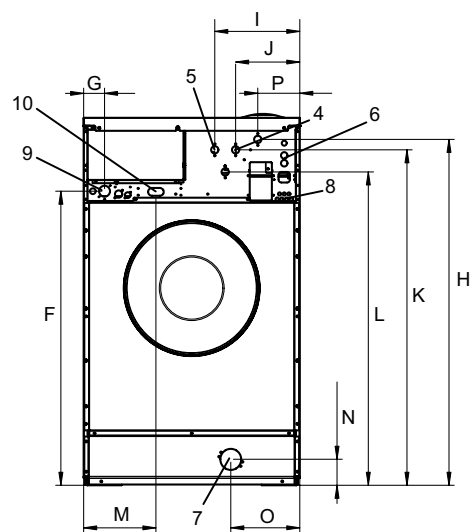
\*\* Dane średnie. Waga brutto/objętość transportowa zależy od konfiguracji. W celu uzyskania dokładnych danych proszę skontaktować się z działem logistyki.



Strona przednia



Widok z boku



Tył