

# Pralnico-wirówka

## WN6-11 Compass Pro



**Pralnico-wirówka gwarantująca wyjątkowe oszczędności i zapewniająca łatwość eksploatacji**



### Ludzie na pierwszym miejscu

Potwierdzona certyfikatami, ergonomiczna budowa zapewniająca wyjątkowy komfort obsługi

Mikroprocesor Compass Pro® oferuje:

- Łatwy wybór programu
- Możliwość wyboru języka
- Przyciski szybkiego wyboru i opcji do obsługi najczęściej stosowanych programów oraz opcji prania
- Zestawy programów prania zoptymalizowane pod względem ekonomii, skuteczności i czasu



### Oszczędności w dłuższej perspektywie

Niskie zużycie wody i energii – zob. tabela poniżej

- Wysoka siła wirowania zapewniająca skuteczne usuwanie wody z pranej odzieży
- Superwyważenie gwarantuje prawidłową siłę wirowania



### Pełna kontrola

Monitorowanie urządzenia z dowolnego miejsca umożliwia sterowanie jego pracą oraz optymalizację wyników finansowych

- Możliwość połączenia pralnicy z programem OnE Laundry, który zapewnia możliwość nadzoru nad higieną, procesem prania oraz kosztami



### Global Advanced Hygiene

Pakiet programów Global Advanced Hygiene\* z dezynfekcją tkanin o udowodnionym współczynniku redukcji log 6\*\* w procesie prania, spełniający kryteria wszystkich norm lokalnych

### Opcje podstawowe

- Automatyczne dozowanie detergentów w płynie (opcjonalna płytką We/Wy)
- Możliwość podłączenia do systemu rezerwacji/obsługi płatności lub mechanizmu wrzutowego



Ilustracje służą wyłącznie przedstawieniu produktu, możliwe jest występowanie rozbieżności.

\* Programy dostępne w standardowej bibliotece wszystkich produktów, z wyłączeniem produktów dla specjalnych segmentów, gdzie nie można sterować temperaturą wody.

\*\* Wskaźnik redukcji log 6 oznacza redukcję zakaźności wirusów o 99,999%. Skuteczność redukcji SARS-CoV-2 oraz innych patogenów w procesie została potwierdzona przez RISE (The Research Institute of Sweden - Szwedzki Instytut Badawczy) na podstawie danych laboratoryjnych Electrolux Professional.

Podstawowe dane techniczne				WN6-11			
Maks. pojemność	współczynnik napełnienia 1:9	kg/funtów		11/25			
Bęben,	pojemność	w litrach		105			
	średnica	ø mm		595			
Wirowanie		obr./min.		625			
Współczynnik G				130			
Standardowe rodzaje grzania	elektryczne	kW		7.5 / 10.0			
Rodzaje grzania cechujące się niskim zużyciem energii	elektryczne	kW		3.0			
	parowe			x			
	bez grzania			x			
<b>Dane zużycia mediów w trybie prania „ECO 60°C”*</b>				El.		Para***	
Czas całkowity		min.		Pełny wsad, 11 kg	Połowa wsadu, 5,5 kg	Pełny wsad, 11 kg	Połowa wsadu, 5,5 kg
Zużycie wody (zimna i gorąca)		w litrach		45	43	45	43
Zużycie energii (silnik/grzanie/gorąca woda)		kWh		61+19	49+13	80+0	62+0
Zużycie pary		kg		0.15/0.55/1.2	0.1/0.4/0.8	0.15/-	0.1/-
Pozostałość wilgoci		%		-	-	2.6	1.8
				65	74	65	74

\* Temperatura wody: 15°C – woda zimna i 65°C – woda gorąca.

\*\* Programy z AS.

\*\*\* W zależności od ciśnienia pary.

Połączenia elektryczne					
Możliwe rodzaje podgrzewania	Napięcie		Moc grzewcza kW	Moc całkowita kW	Zalecany bezpiecznik A
	Hz				
Podgrzewanie elektryczne	220-240V 1/1N -	50/60	3.0/7.5/10.0	3.5/7.9/10.4	16/35/50
	220-240V 3 -	50/60	3.0/7.5/10.0	3.5/7.9/10.4	16/25/35
	380-415V 3/3N -	50/60	3.0/7.5/10.0	3.4/7.9/10.4	10/16/16
	440V 3 -	50/60	7.5/10.0	7.9/10.4	16
	480V 3 -	60	10.0	10.4	16
Para lub bez podgrzewania	220-480V 1 -	50/60	-	0.8	10

\* W takich przypadkach moc całkowita i zalecany bezpiecznik nie są zależne od mocy grzewczej.

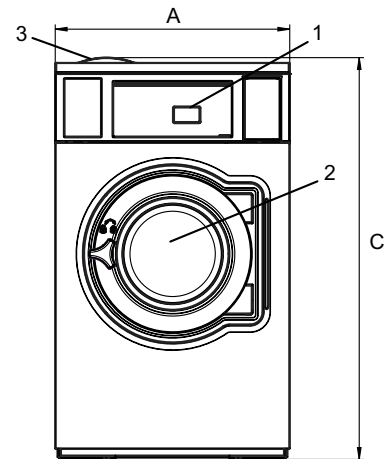
Przyłącze wody i pary		WN6-11
Zawory wody	DN	20
Ciśnienie wody	kPa	200-600
Przepustowość przy ciśnieniu 300 kPa	l/min	20
Zawór odpływowy	ø mm	75
Przepustowość odpływu	l/min	170
Zawór pary	DN	15
Ciśnienie pary	kPa	300-600
Układy dozowania płynów piorących		5
Wymagania dotyczące podłoża		
Częstotliwość sił dynamicznych	Hz	9.1
Obciążenie podłoża przy maksymalnym wirowaniu	kN	1.9 ± 2.5
Poziomy hałas		
Poziom mocy akustycznej/ciśnienia akustycznego przy wirowaniu*	dB(A)	68/53
Poziom mocy akustycznej/ciśnienia akustycznego przy praniu*	dB(A)	62/47
Ciepło emitowane		
% zainstalowanej mocy, maks.		5
Dane transportowe**		
Masa	netto, kg	152
Objętość transportowa	m <sup>3</sup>	0.88
Akcesoria		
Stalowa podstawa		x
Zestawy węży do wody lub pary		x
Układ zbierania strzępów tkaniny		x
Wymiary w mm		
A Szerokość		720
B Głębokość		700
C Wysokość		1220
D1		370
D2		440
E		1185
F		920
G		80
H		1120
I		215
J		125
K		1100
L		1000
M		280
N		105
O		210
1 Panel obsługi	7 Odpływ	
2 Otwór drzwiowy ø 365 mm	8 Przyłącza dozowania płynów	
3 Pojemnik na środki piorące	9 Przyłącze elektryczne	
4 Przyłącze zimnej wody	10 Przyłącze pary	
5 Przyłącze gorącej wody		
6 Ponowne wykorzystanie wody		

Panele przednie i boczne w kolorze srebrnoszarym i ciemnoniebieskim (próbki kolorów można zamawiać dla numeru katalogowego 472998313).

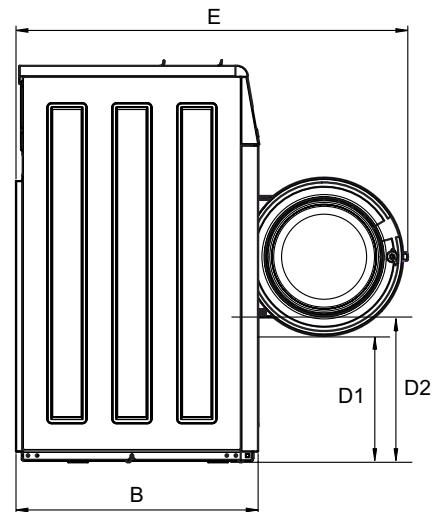
\* Poziomy mocy akustycznej zmierzono w sposób zgodny z normą ISO 60704.

\*\* Dane średnie. Waga brutto/objętość transportowa zależy od konfiguracji.

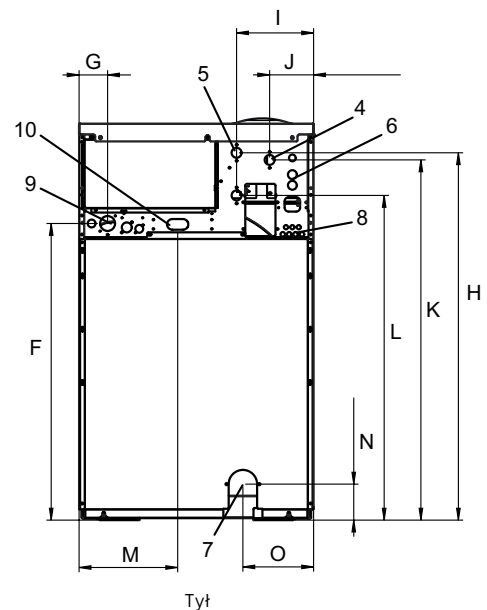
W celu uzyskania dokładnych danych proszę skontaktować się z działem logistyki.



Strona przednia



Widok z boku



Tył