

Pralnico-wirówka

WN6-9 Compass Pro



Pralnico-wirówka gwarantująca wyjątkowe oszczędności i zapewniająca łatwość eksploatacji



Ludzie na pierwszym miejscu

Potwierdzona certyfikatami, ergonomiczna budowa zapewniająca wyjątkowy komfort obsługi

Mikroprocesor Compass Pro® oferuje:

- Łatwy wybór programu
- Możliwość wyboru języka
- Przyciski szybkiego wyboru i opcji do obsługi najczęściej stosowanych programów oraz opcji prania
- Zestawy programów prania zoptymalizowane pod względem ekonomii, skuteczności i czasu



Oszczędności w dłuższej perspektywie

Niskie zużycie wody i energii – zob. tabela poniżej

- Wysoka siła wirowania zapewniająca skuteczne usuwanie wody z pranej odzieży
- Superwyważenie gwarantuje prawidłową siłę wirowania



Pełna kontrola

Monitorowanie urządzenia z dowolnego miejsca umożliwia sterowanie jego pracą oraz optymalizację wyników finansowych

- Możliwość połączenia pralnicy z programem OnE Laundry, który zapewnia możliwość nadzoru nad higieną, procesem prania oraz kosztami



Global Advanced Hygiene

Pakiet programów Global Advanced Hygiene* z dezynfekcją tkanin o udowodnionym współczynniku redukcji log 6** w procesie prania, spełniający kryteria wszystkich norm lokalnych

Opcje podstawowe

- Automatyczne dozowanie detergentów w płynie (opcjonalna płytką We/Wy)
- Możliwość podłączenia do systemu rezerwacji/obsługi płatności lub mechanizmu wrzutowego



Ilustracje służą wyłącznie przedstawieniu produktu, możliwe jest występowanie rozbieżności.

* Programy dostępne w standardowej bibliotece wszystkich produktów, z wyłączeniem produktów dla specjalnych segmentów, gdzie nie można sterować temperaturą wody.

** Wskaźnik redukcji log 6 oznacza redukcję zakaźności wirusów o 99,999%. Skuteczność redukcji SARS-CoV-2 oraz innych patogenów w procesie została potwierdzona przez RISE (The Research Institute of Sweden - Szwedzki Instytut Badawczy) na podstawie danych laboratoryjnych Electrolux Professional.

Podstawowe dane techniczne				WN6-9			
Maks. pojemność	współczynnik napełnienia 1:9	kg/funtów		9/20			
Bęben,	pojemność	w litrach		85			
	średnica	ø mm		520			
Wirowanie		obr./min.		668			
Współczynnik G				130			
Standardowe rodzaje grzania	elektryczne	kW		5.4 / 7.5			
Rodzaje grzania cechujące się niskim zużyciem energii	elektryczne	kW		2.0 / 3.0			
	parowe			X			
	bez grzania			X			
Dane zużycia mediów w trybie prania „ECO 60°C”				EI.		Para***	
Czas całkowity		min.		Pełny wsad, 9 kg	Połowa wsadu, 4,5 kg	Pełny wsad, 9 kg	Połowa wsadu, 4,5 kg
Zużycie wody (zimna i gorąca)		w litrach		45	43	45	43
Zużycie energii (silnik/grzanie/gorąca woda)		kWh		56+16	39+10	72+0	49+0
Zużycie pary		kg		0.1/0.45/1.0	0.1/0.3/0.65	0.1/-	0.1/-
Pozostałość wilgoci		%		-	-	2.2	1.45
				65	74	65	74

* Temperatura wody: 15°C – woda zimna i 65°C – woda gorąca.

** Programy z AS.

*** W zależności od ciśnienia pary.

Połączenia elektryczne					
Możliwe rodzaje podgrzewania	Napięcie		Moc grzewcza kW	Moc całkowita kW	Zalecany bezpiecznik A
	Hz				
Podgrzewanie elektryczne	220-240V 1/1N -	50/60	2.0/3.0	2.3/3.4	16/16
	220-240V 1/1N -	50/60	5.4/7.5	5.7/7.8	25/35
	220-240V 3 -	50/60	2.0/3.0	2.2/3.4	10/10
	220-240V 3 -	50/60	5.4/7.5	5.7/7.8	16/25
	380-415V 3N/3 -	50/60	2.0/3.0	2.2/3.4	10/10
	380-415V 3N/3 -	50/60	5.4/7.5	5.7/7.8	10/16
	440V 3 -	50/60	5.4/7.5	5.7/7.9	10/16
	480V 3 -	60	5.4/7.5	5.7/7.9	10/16
Para lub bez podgrzewania	220-480V 1 -	50/60	-	1.0	10

* W takich przypadkach moc całkowita i zalecany bezpiecznik nie są zależne od mocy grzewczej.

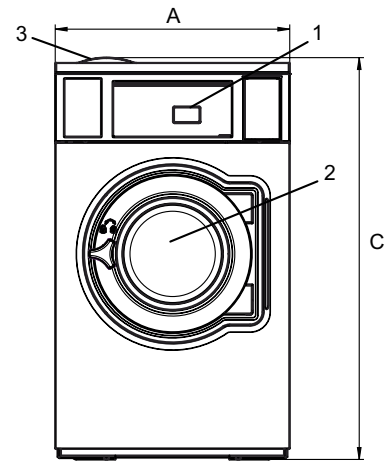
Przyłącze wody i pary		WN6-9
Zawory wody	DN	20
Ciśnienie wody	kPa	200-600
Przepustowość przy ciśnieniu 300 kPa	l/min	20
Zawór odpływowy	ø mm	75
Przepustowość odpływu	l/min	170
Zawór pary	DN	15
Ciśnienie pary	kPa	300-600
Układy dozowania płynów piorących		5
Wymagania dotyczące podłoża		
Częstotliwość sił dynamicznych	Hz	9.3
Obciążenie podłoża przy maksymalnym wirowaniu	kN	1.7 ± 3.1
Poziomy hałas		
Poziom mocy akustycznej/ciśnienia akustycznego przy wirowaniu*	dB(A)	68/53
Poziom mocy akustycznej/ciśnienia akustycznego przy praniu*	dB(A)	62/48
Ciepło emitowane		
% zainstalowanej mocy, maks.		5
Dane transportowe**		
Masa	netto, kg	114
Objętość transportowa	m ³	0.79
Akcesoria		
Stalowa podstawa		x
Zestawy węży do wody lub pary		x
Układ zbierania strzępów tkaniny		x
Wymiary w mm		
A Szerokość		660
B Głębokość		725
C Wysokość		1135
D1		360
D2		425
E		1150
F		835
G		80
H		1035
I		215
J		125
K		1015
L		915
M		280
N		105
O		200
1 Panel obsługi	7 Odpływ	
2 Otwór drzwiowy ø 310 mm	8 Przyłącza dozowania płynów	
3 Pojemnik na środki piorące	9 Przyłącze elektryczne	
4 Przyłącze zimnej wody	10 Przyłącze pary	
5 Przyłącze gorącej wody		
6 Ponowne wykorzystanie wody		

Panele przednie i boczne w kolorze srebrnoszarym i ciemnoniebieskim (próbki kolorów można zamawiać dla numeru katalogowego 472998313).

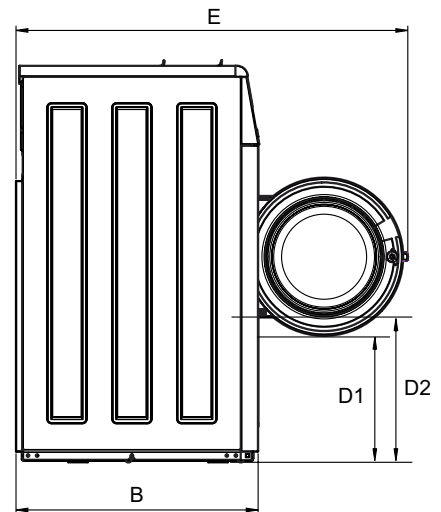
* Poziomy mocy akustycznej zmierzono w sposób zgodny z normą ISO 60704.

** Dane średnie. Waga brutto/objętość transportowa zależy od konfiguracji.

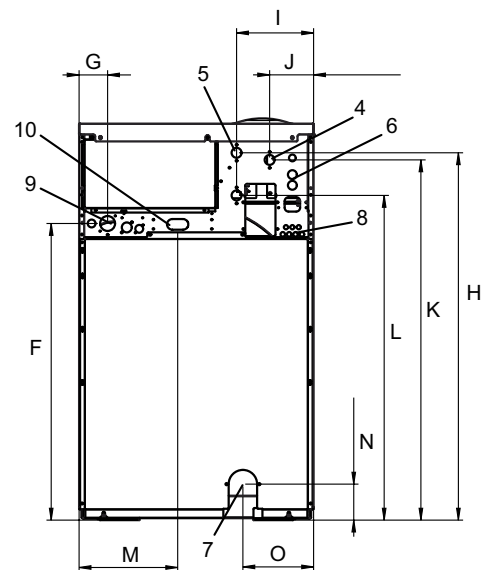
W celu uzyskania dokładnych danych proszę skontaktować się z działem logistyki.



Strona przednia



Widok z boku



Tył