

Pralnico-wirówka

WN6-8 Compass Pro



Pralnico-wirówka gwarantująca wyjątkowe oszczędności i zapewniająca łatwość eksploatacji



Ludzie na pierwszym miejscu

Potwierdzona certyfikatami, ergonomiczna budowa zapewniająca wyjątkowy komfort obsługi

Mikroprocesor Compass Pro® oferuje:

- Łatwy wybór programu
- Możliwość wyboru języka
- Przyciski szybkiego wyboru i opcji do obsługi najczęściej stosowanych programów oraz opcji prania
- Zestawy programów prania zoptymalizowane pod względem ekonomii, skuteczności i czasu



Oszczędności w dłuższej perspektywie

Niskie zużycie wody i energii – zob. tabela poniżej

- Wysoka siła wirowania zapewniająca skuteczne usuwanie wody z pranej odzieży
- Superwyważenie gwarantuje prawidłową siłę wirowania



Pełna kontrola

Monitorowanie urządzenia z dowolnego miejsca umożliwia sterowanie jego pracą oraz optymalizację wyników finansowych

- Możliwość połączenia pralnicy z programem OnE Laundry, który zapewnia możliwość nadzoru nad higieną, procesem prania oraz kosztami



Global Advanced Hygiene

Pakiet programów Global Advanced Hygiene* z dezynfekcją tkanin o udowodnionym współczynniku redukcji log 6** w procesie prania, spełniający kryteria wszystkich norm lokalnych

Opcje podstawowe

- Automatyczne dozowanie detergentów w płynie (opcjonalna płytką We/Wy)
- Możliwość podłączenia do systemu rezerwacji/obsługi płatności lub mechanizmu wrzutowego



Ilustracje służą wyłącznie przedstawieniu produktu, możliwe jest występowanie rozbieżności.

* Programy dostępne w standardowej bibliotece wszystkich produktów, z wyłączeniem produktów dla specjalnych segmentów, gdzie nie można sterować temperaturą wody.

** Wskaźnik redukcji log 6 oznacza redukcję zakaźności wirusów o 99,999%. Skuteczność redukcji SARS-CoV-2 oraz innych patogenów w procesie została potwierdzona przez RISE (The Research Institute of Sweden - Szwedzki Instytut Badawczy) na podstawie danych laboratoryjnych Electrolux Professional.

| Podstawowe dane techniczne | | | | WN6-8 | | | |
|--|------------------------------|-----------|--|------------------|----------------------|------------------|----------------------|
| Maks. pojemność | współczynnik napełnienia 1:9 | kg/funtów | | 8/18 | | | |
| Bęben, | pojemność | w litrach | | 75 | | | |
| | średnica | ø mm | | 520 | | | |
| Wirowanie | | obr./min. | | 668 | | | |
| Współczynnik G | | | | 130 | | | |
| Standardowe rodzaje grzania | elektryczne | kW | | 5.4 / 7.5 | | | |
| Rodzaje grzania cechujące się niskim zużyciem energii | elektryczne | kW | | 2.0 / 3.0 | | | |
| | parowe | | | X | | | |
| | bez grzania | | | X | | | |
| Dane zużycia mediów w trybie prania „ECO 60°C”* | | | | El. | | Para*** | |
| | | | | Pełny wsad, 8 kg | Połowa wsadu**, 4 kg | Pełny wsad, 8 kg | Połowa wsadu**, 4 kg |
| Czas całkowity | | min. | | 44 | 42 | 44 | 42 |
| Zużycie wody (zimna i gorąca) | | w litrach | | 47+13 | 37+8 | 60+0 | 45+0 |
| Zużycie energii (silnik/grzanie/gorąca woda) | | kWh | | 0.1/0.35/0.8 | 0.1/0.25/0.45 | 0.1/- | 0.1/- |
| Zużycie pary | | kg | | - | - | 1.75 | 1.05 |
| Pozostałość wilgoci | | % | | 65 | 74 | 65 | 74 |

* Temperatura wody: 15°C – woda zimna i 65°C – woda gorąca.

** Programy z AS.

*** W zależności od ciśnienia pary.

| Połączenia elektryczne | | | | | |
|------------------------------|-----------------|-------|-----------------|------------------|------------------------|
| Możliwe rodzaje podgrzewania | Napięcie | | Moc grzewcza kW | Moc całkowita kW | Zalecany bezpiecznik A |
| | Hz | | | | |
| Podgrzewanie elektryczne | 220-240V 1/1N - | 50/60 | 2.0/3.0 | 2.3/3.4 | 16/16 |
| | 220-240V 1/1N - | 50/60 | 5.4/7.5 | 5.7/7.8 | 25/35 |
| | 220-240V 3 - | 50/60 | 2.0/3.0 | 2.2/3.4 | 10/10 |
| | 220-240V 3 - | 50/60 | 5.4/7.5 | 5.7/7.8 | 16/25 |
| | 380-415V 3N/3 - | 50/60 | 2.0/3.0 | 2.2/3.4 | 10/10 |
| | 380-415V 3N/3 - | 50/60 | 5.4/7.5 | 5.7/7.8 | 10/16 |
| | 440V 3 - | 50/60 | 5.4/7.5 | 5.7/7.9 | 10/16 |
| | 480V 3 - | 60 | 5.4/7.5 | 5.7/7.9 | 10/16 |
| Para lub bez podgrzewania | 220-480V 1 - | 50/60 | - | 1.0 | 10 |

* W takich przypadkach moc całkowita i zalecany bezpiecznik nie są zależne od mocy grzewczej.

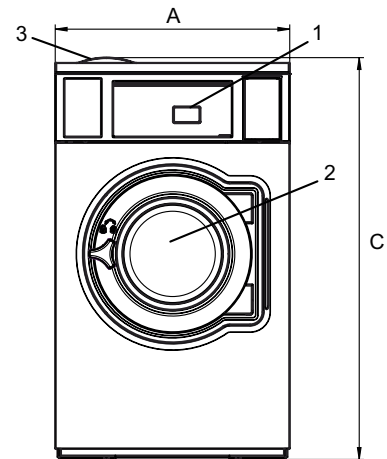
| Przyłącze wody i pary | | WN6-8 |
|--|------------------------------|-----------|
| Zawory wody | DN | 20 |
| Ciśnienie wody | kPa | 200-600 |
| Przepustowość przy ciśnieniu 300 kPa | l/min | 20 |
| Zawór odpływowy | ø mm | 75 |
| Przepustowość odpływu | l/min | 170 |
| Zawór pary | DN | 15 |
| Ciśnienie pary | kPa | 300-600 |
| Układy dozowania płynów piorących | | 5 |
| Wymagania dotyczące podłoża | | |
| Częstotliwość sił dynamicznych | Hz | 9.8 |
| Obciążenie podłoża przy maksymalnym wirowaniu | kN | 1.6 ± 1.9 |
| Poziomy hałas | | |
| Poziom mocy akustycznej/ciśnienia akustycznego przy wirowaniu* | dB(A) | 68/53 |
| Poziom mocy akustycznej/ciśnienia akustycznego przy praniu* | dB(A) | 62/48 |
| Ciepło emitowane | | |
| % zainstalowanej mocy, maks. | | 5 |
| Dane transportowe** | | |
| Masa | netto, kg | 116 |
| Objętość transportowa | m ³ | 0.75 |
| Akcesoria | | |
| Stalowa podstawa | | x |
| Zestawy węży do wody lub pary | | x |
| Układ zbierania strzępów tkaniny | | x |
| Wymiary w mm | | |
| A Szerokość | | 660 |
| B Głębokość | | 680 |
| C Wysokość | | 1135 |
| D1 | | 360 |
| D2 | | 425 |
| E | | 1110 |
| F | | 835 |
| G | | 80 |
| H | | 1035 |
| I | | 215 |
| J | | 125 |
| K | | 1015 |
| L | | 915 |
| M | | 280 |
| N | | 100 |
| O | | 200 |
| 1 Panel obsługi | 7 Odpływ | |
| 2 Otwór drzwiowy ø 310 mm | 8 Przyłącza dozowania płynów | |
| 3 Pojemnik na środki piorące | 9 Przyłącze elektryczne | |
| 4 Przyłącze zimnej wody | 10 Przyłącze pary | |
| 5 Przyłącze gorącej wody | | |
| 6 Ponowne wykorzystanie wody | | |

Panele przednie i boczne w kolorze srebrnoszarym i ciemnoniebieskim (próbki kolorów można zamawiać dla numeru katalogowego 472998313).

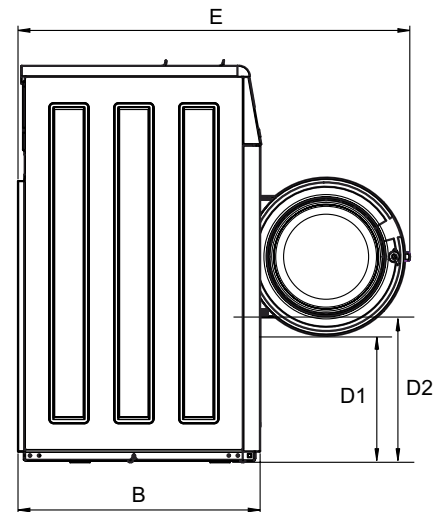
* Poziomy mocy akustycznej zmierzono w sposób zgodny z normą ISO 60704.

** Dane średnie. Waga brutto/objętość transportowa zależy od konfiguracji.

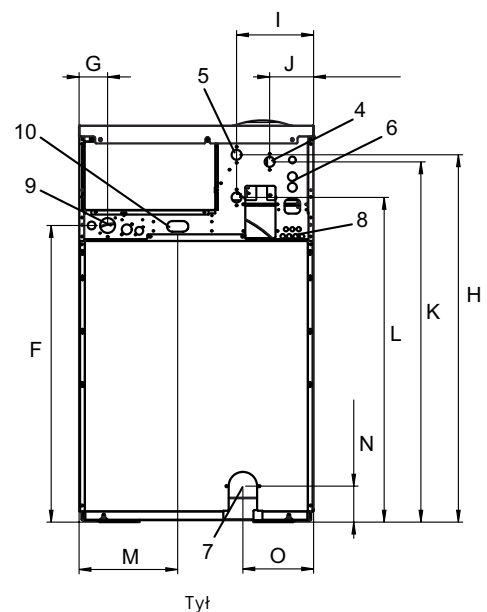
W celu uzyskania dokładnych danych proszę skontaktować się z działem logistyki.



Strona przednia



Widok z boku



Tył