

Pralnico-wirówka

WH6-20 Compass Pro



Pralnico-wirówka gwarantująca wyjątkowe oszczędności i zapewniająca łatwość eksploatacji



Ludzie na pierwszym miejscu

Potwierdzona certyfikatami, ergonomiczna budowa zapewniająca wyjątkowy komfort obsługi

Mikroprocesor Compass Pro® oferuje:

- Łatwy wybór programu
- Możliwość wyboru języka
- Szybki wybór i przyciski opcji dla łatwej obsługi najczęściej używanych programów i opcji prania
- Zestawy programów prania zoptymalizowane pod względem ekonomii, skuteczności i czasu



Oszczędności w dłuższej perspektywie

Innowacyjne cechy zapewniają wyjątkowo niskie zużycie wody, energii oraz detergentów, co pozwala oszczędzać czas i pieniądze a także przyczynia się do ochrony środowiska

- Funkcja Automatic Savings (Automatyczne oszczędności) waży pranie oraz dostosowuje ilość wody odpowiednio do wielkości wsadu, zapewniając oszczędność wody i energii w przypadku wykrycia mniej niż połowy załadunku
- Funkcja Power Balance (Równoważenie) mierzy i koryguje niewyważenie oraz na bieżąco dostosowuje siłę grawitacji, maksymalizując tym samym skuteczność usuwania wody, co pozwala oszczędzać czas i pieniądze w czasie procesu suszenia



Pełna kontrola

Monitorowanie urządzenia z dowolnego miejsca umożliwia sterowanie jego pracą oraz optymalizację wyników finansowych

- Możliwość połączenia z programem OnE Laundry, który zapewnia możliwość kontroli higieny, procesu oraz przychodów



Global Advanced Hygiene

Pakiet programów Global Advanced Hygiene* z dezynfekcją tkanin o udowodnionym współczynniku redukcji log 6** w procesie prania, spełniający kryteria wszystkich norm lokalnych

Opcje podstawowe

- Oszczędności środków piorących dzięki systemowi Efficient dosing, obu pompom perystaltycznym ED i systemowi ED Venturi
- Możliwość podłączenia do systemu rezerwacji/obsługi płatności lub mechanizmu wrzutowego



Ilustracje służą wyłącznie przedstawieniu produktu, możliwe jest występowanie rozbieżności.

* Programy dostępne w standardowej bibliotece wszystkich produktów, z wyłączeniem produktów dla specjalnych segmentów, gdzie nie można sterować temperaturą wody.

** Wskaźnik redukcji log 6 oznacza redukcję zakaźności wirusów o 99,999%. Skuteczność redukcji SARS-CoV-2 oraz innych patogenów w procesie została potwierdzona przez RISE (The Research Institute of Sweden - Szwedzki Instytut Badawczy) na podstawie danych laboratoryjnych Electrolux Professional.

Podstawowe dane techniczne				WH6-20			
Maks. pojemność Bębna,	współczynnik napełnienia 1:9	kg/funtów		20/45			
	pojemność	w litrach		180			
	średnica	ø mm		725			
Wirowanie		obr./min.		1055			
Współczynnik G				450			
Standardowe rodzaje grzania	elektryczne	kW		18.0			
	parowe			X			
	bez grzania			X			
Dane zużycia mediów w trybie prania „ECO 60°C”				El.		Para***	
				Pelny wsadu, 20 kg	Połowa wsadu**, 9 kg	Pelny wsadu, 20 kg	Połowa wsadu**, 9 kg
Czas całkowity	min.			60	54	60	54
Zużycie wody (zimna i gorąca)	w litrach			113+10	56+5	123+0	61+0
Zużycie energii (silnik/grzanie/gorąca woda)	kWh			0.50/2.20/0.55	0.45/1.15/0.25	0.50	0.45
Zużycie pary	kg			-	-	4.1	2.10
Pozostałość wilgoci	%			45	46	45	46

* Temperatura wody: 15°C - woda zimna i 65°C - woda gorąca.

** Programy z AS.

*** W zależności od ciśnienia pary.

Połączenia elektryczne					
Możliwe rodzaje podgrzewania	Napięcie		Moc grzewcza kW	Moc całkowita kW	Zalecany bezpiecznik A
	Hz				
Podgrzewanie elektryczne	220-240V 3 -	50/60	18,0	18,5	50
	380-415V 3N/3 -	50/60	18,0	18,5	35
	440V 3 -	60	18,0	18,5	25
	480V 3 -	60	18,0	18,5	25
Para lub bez podgrzewania	220-480V 1 -	50/60	-	2,5	10

* W takich przypadkach moc całkowita i zalecany bezpiecznik nie są zależne od mocy grzewczej.

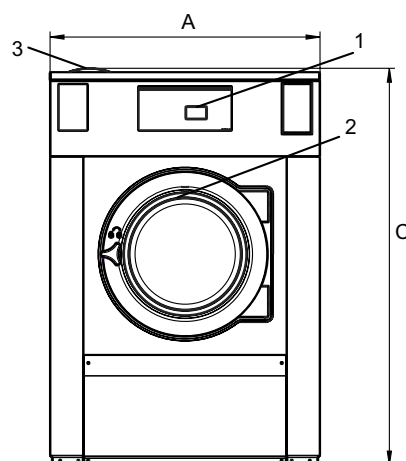
Przyłącze wody i pary		WH6-20
Zawory wody	DN	20
Ciśnienie wody	kPa	200-600
Przepustowość przy ciśnieniu 300 kPa	l/min	30
Zawór odpływowy	ø mm	75
Przepustowość odpływu	l/min	170
Zawór pary	DN	15
Ciśnienie pary	kPa	300-600
Układy dozowania płynów piorących		5
Wymagania dotyczące podłoża		
Częstotliwość sił dynamicznych	Hz	17,6
Obciążenie podłoża przy maksymalnym wirowaniu	kN	4,2 ± 1,0
Poziomy hałas		
Poziom mocy akustycznej/ciśnienia akustycznego przy wirowaniu*	dB(A)	84/68
Poziom mocy akustycznej/ciśnienia akustycznego przy praniu*	dB(A)	66/50
Ciepło emitowane		
% zainstalowanej mocy, maks.		5
Dane transportowe**		
Masa	netto, kg	354
Objętość transportowa	m ³	1,66
Akcesoria		
Stalowa podstawa		x
Zestawy węży do wody lub pary		x
Układ zbierania strzępów tkaniny		x
Wymiary w mm		
A Szerokość		970
B Głębokość		945
C Wysokość		1430
D1		470
D2		555
E		1480
F		1135
G		150
H		1330
I		400
J		300
K		1290
L		1210
M		350
N		105
O		335
P		330
Q		215
1 Panel obsługi	7 Ponownie wykorzystywana woda	
2 Otwór drzwiczek ø 435 mm	8 Zawór spustowy	
3 Szuflada na deterenty	9 Dozowanie płynnego detergentu	
4 Zimna woda	10 Podłączenie do sieci elektrycznej	
5 Gorąca woda	11 Podłączenie pary	
6 Zimna/gorąca woda		

Panele przednie i boczne w kolorze srebrnoszarym i ciemnoniebieskim (próbki kolorów można zamawiać dla numeru katalogowego 472998313).

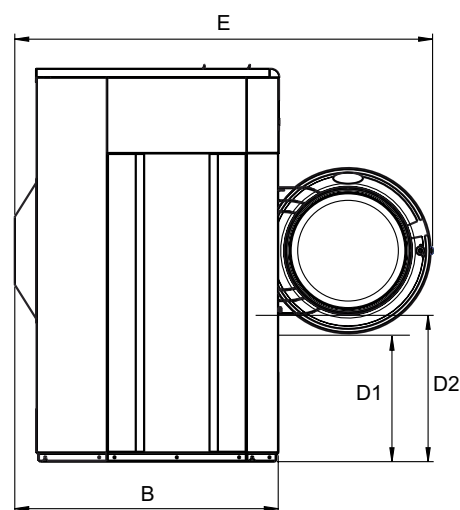
* Poziomy mocy akustycznej zmierzono w sposób zgodny z normą ISO 60704.

** Dane średnie. Waga brutto/objętość transportowa zależy od konfiguracji.

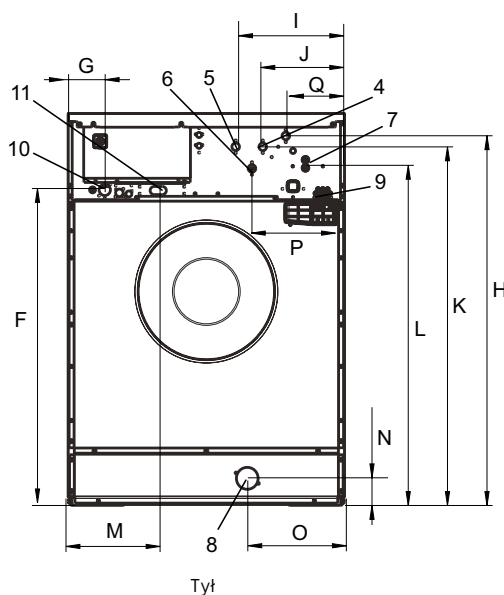
W celu uzyskania dokładnych danych proszę skontaktować się z działem logistyki.



Strona przednia



Widok z boku



Tył