

# Pralnico-wirówka

## WH6-14 Compass Pro



**Pralnico-wirówka gwarantująca wyjątkowe oszczędności i zapewniająca łatwość eksploatacji**



### Ludzie na pierwszym miejscu

Potwierdzona certyfikatami, ergonomiczna budowa zapewniająca wyjątkowy komfort obsługi

Mikroprocesor Compass Pro® oferuje:

- Łatwy wybór programu
- Możliwość wyboru języka
- Szybki wybór i przyciski opcji dla łatwej obsługi najczęściej używanych programów i opcji prania
- Zestawy programów prania zoptymalizowane pod względem ekonomii, skuteczności i czasu



### Oszczędności w dłuższej perspektywie

Innowacyjne cechy zapewniają wyjątkowo niskie zużycie wody, energii oraz detergentów, co pozwala oszczędzać czas i pieniądze a także przyczynia się do ochrony środowiska

- Funkcja Automatic Savings (Automatyczne oszczędności) waży pranie oraz dostosowuje ilość wody odpowiednio do wielkości wsadu, zapewniając oszczędność wody i energii w przypadku wykrycia mniej niż połowy ładunku
- Funkcja Power Balance (Równoważenie) mierzy i koryguje niewyważenie oraz na bieżąco dostosowuje siłę grawitacji, maksymalizując tym samym skuteczność usuwania wody, co pozwala oszczędzać czas i pieniądze w czasie procesu suszenia



### Pełna kontrola

Monitorowanie urządzenia z dowolnego miejsca umożliwia sterowanie jego pracą oraz optymalizację wyników finansowych

- Możliwość połączenia z programem OnE Laundry, który zapewnia możliwość kontroli higieny, procesu oraz przychodów



### Global Advanced Hygiene

Pakiet programów Global Advanced Hygiene\* z dezynfekcją tkanin o udowodnionym współczynniku redukcji log 6\*\* w procesie prania, spełniający kryteria wszystkich norm lokalnych

### Opcje podstawowe

- Oszczędności środków piorących dzięki systemowi Efficient dosing, obu pompom perystaltycznym ED i systemowi ED Venturi
- Możliwość podłączenia do systemu rezerwacji/obsługi płatności lub mechanizmu wrzutowego

\* Programy dostępne w standardowej bibliotece wszystkich produktów, z wyłączeniem produktów dla specjalnych segmentów, gdzie nie można sterować temperaturą wody.

\*\* Wskaźnik redukcji log 6 oznacza redukcję zakaźności wirusów o 99,999%. Skuteczność redukcji SARS-CoV-2 oraz innych patogenów w procesie została potwierdzona przez RISE (The Research Institute of Sweden - Szwedzki Instytut Badawczy) na podstawie danych laboratoryjnych Electrolux Professional.



Ilustracje służą wyłącznie przedstawieniu produktu, możliwe jest występowanie rozbieżności.

Podstawowe dane techniczne			WH6-14			
Maks. pojemność Bębna,	współczynnik napełnienia 1:9	kg/funtów	14/30			
	pojemność	w litrach	130			
	średnica	ø mm	650			
Wirowanie		obr./min.	1115			
Współczynnik G			450			
Standardowe rodzaje grzania	elektryczne	kW	13.0			
	parowe		x			
	bez grzania		x			
<b>Dane zużycia mediów w trybie prania „ECO 60°C”</b>			El.		Para***	
			Pełny wsad, 14 kg	Połowa wsadu**, 6,5 kg	Pełny wsad, 14 kg	Połowa wsadu**, 6,5 kg
Czas całkowity		min.	60	54	60	54
Zużycie wody (zimna i gorąca)		w litrach	86+5	42+4	91+0	46+0
Zużycie energii (silnik/grzanie/gorąca woda)		kWh	0.30/1.75/0.25	0.30/0.9/0.2	0.30	0.30
Zużycie pary		kg	-	-	3.0	1.65
Pozostałość wilgoci		%	45	46	45	46

\* Temperatura wody: 15°C - woda zimna i 65°C - woda gorąca.

\*\* Programy z AS.

\*\*\* W zależności od ciśnienia pary.

Połączenia elektryczne					
Możliwe rodzaje podgrzewania	Napięcie		Moc grzewcza kW	Moc całkowita kW	Zalecany bezpiecznik A
	Hz				
Podgrzewanie elektryczne	220-240V 1/1N -	50/60	4,8/13,0	5,2/13,4	25/63
	220-240V 3 -	50/60	4,8/13,0	5,2/13,4	16/35
	380-415V 3N/3 -	50/60	4,8/13,0	5,2/13,4	10/20
	440V 3 -	50/60	13,0	13,4	20
	480V 3 -	60	13,0	13,4	20
Para lub bez podgrzewania	220-480V 1 -	50/60	-	1,2	10

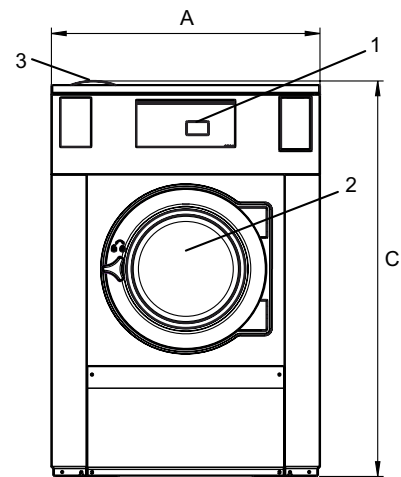
\* W takich przypadkach moc całkowita i zalecany bezpiecznik nie są zależne od mocy grzewczej.

Przyłącze wody i pary		WH6-14
Zawory wody	DN	20
Ciśnienie wody	kPa	200-600
Przepustowość przy ciśnieniu 300 kPa	l/min	20
Zawór odpływowy	ø mm	75
Przepustowość odpływu	l/min	170
Zawór pary	DN	15
Ciśnienie pary	kPa	300-600
Układy dozowania płynów piorących		5
Wymagania dotyczące podłoża		
Częstotliwość sił dynamicznych	Hz	18,6
Obciążenie podłoża przy maksymalnym wirowaniu	kN	3,1 ± 0,5
Poziomy hałas		
Poziom mocy akustycznej/ciśnienia akustycznego przy wirowaniu*	dB(A)	78/62
Poziom mocy akustycznej/ciśnienia akustycznego przy praniu*	dB(A)	63/48
Ciepło emitowane		
% zainstalowanej mocy, maks.		5
Dane transportowe**		
Masa	netto, kg	263
Objętość transportowa	m <sup>3</sup>	1,37
Akcesoria		
Stalowa podstawa		x
Zestawy węży do wody lub pary		x
Układ zbierania strzępów tkaniny		x
Wymiary w mm		
A Szerokość		910
B Głębokość		820
C Wysokość		1345
D1		440
D2		515
E		1310
F		1050
G		80
H		1245
I		375
J		295
K		1225
L		1125
M		360
N		105
O		305
P		295
Q		210
1 Panel obsługi	7 Ponownie wykorzystywana woda	
2 Otwór drzwiczek ø 395 mm	8 Zawór spustowy	
3 Szuflada na detergenty	9 Dozowanie płynnego detergentu	
4 Zimna woda	10 Podłączenie do sieci elektrycznej	
5 Gorąca woda	11 Podłączenie pary	
6 Zimna/gorąca woda		

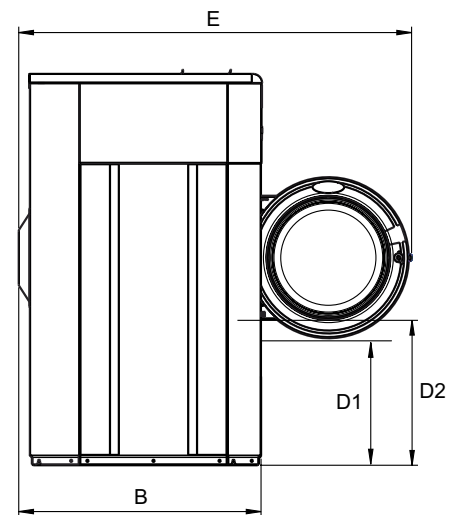
Panele przednie i boczne w kolorze srebrnoszarym i ciemnoniebieskim (próbki kolorów można zamawiać dla numeru katalogowego 472998313).

\* Poziomy mocy akustycznej zmierzono w sposób zgodny z normą ISO 60704.

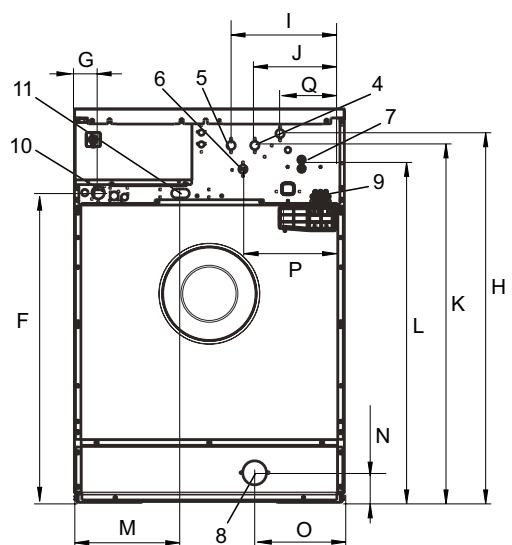
\*\* Dane średnie. Waga brutto/objętość transportowa zależy od konfiguracji. W celu uzyskania dokładnych danych proszę skontaktować się z działem logistyki.



Strona przednia



Widok z boku



Tył