

# Pralnico-wirówka

## WH6-11 Compass Pro



**Pralnico-wirówka gwarantująca wyjątkowe oszczędności i zapewniająca łatwość eksploatacji**



### Ludzie na pierwszym miejscu

Potwierdzona certyfikatami, ergonomiczna budowa zapewniająca wyjątkowy komfort obsługi

Mikroprocesor Compass Pro® oferuje:

- Łatwy wybór programu
- Możliwość wyboru języka
- Szybki wybór i przyciski opcji dla łatwej obsługi najczęściej używanych programów i opcji prania
- Zestawy programów prania zoptymalizowane pod względem ekonomii, skuteczności i czasu



### Oszczędności w dłuższej perspektywie

Innowacyjne cechy zapewniają wyjątkowo niskie zużycie wody, energii oraz detergentów, co pozwala oszczędzać czas i pieniądze a także przyczynia się do ochrony środowiska

- Funkcja Automatic Savings (Automatyczne oszczędności) waży pranie oraz dostosowuje ilość wody odpowiednio do wielkości wsadu, zapewniając oszczędność wody i energii w przypadku wykrycia mniej niż połowy załadunku
- Funkcja Power Balance (Równoważenie) mierzy i koryguje niewyważenie oraz na bieżąco dostosowuje siłę grawitacji, maksymalizując tym samym skuteczność usuwania wody, co pozwala oszczędzać czas i pieniądze w czasie procesu suszenia



### Pełna kontrola

Monitorowanie urządzenia z dowolnego miejsca umożliwia sterowanie jego pracą oraz optymalizację wyników finansowych

- Możliwość połączenia z programem OnE Laundry, który zapewnia możliwość kontroli higieny, procesu oraz przychodów



### Global Advanced Hygiene

Pakiet programów Global Advanced Hygiene\* z dezynfekcją tkanin o udowodnionym współczynniku redukcji log 6\*\* w procesie prania, spełniający kryteria wszystkich norm lokalnych

### Opcje podstawowe

- Oszczędności środków piorących dzięki systemowi Efficient dosing, obu pompom perystaltycznym ED i systemowi ED Venturi
- Możliwość podłączenia do systemu rezerwacji/obsługi płatności lub mechanizmu wrzutowego

\* Programy dostępne w standardowej bibliotece wszystkich produktów, z wyłączeniem produktów dla specjalnych segmentów, gdzie nie można sterować temperaturą wody.

\*\* Wskaźnik redukcji log 6 oznacza redukcję zakaźności wirusów o 99,999%. Skuteczność redukcji SARS-CoV-2 oraz innych patogenów w procesie została potwierdzona przez RISE (The Research Institute of Sweden - Szwedzki Instytut Badawczy) na podstawie danych laboratoryjnych Electrolux Professional.



Ilustracje służą wyłącznie przedstawieniu produktu, możliwe jest występowanie rozbieżności.

Podstawowe dane techniczne				WH6-11			
Maks. pojemność Bębna,	współczynnik napętnienia 1:9	kg/funtów		11/25			
	pojemność	w litrach		105			
	średnica	ø mm		595			
Wirowanie		obr./min.		1165			
Współczynnik G				450			
Standardowe rodzaje grzania	elektryczne	kW		7.5 / 10.0			
Rodzaje grzania cechujące się niskim zużyciem energii	elektryczne	kW		3.0			
	parowe			x			
	bez grzania			x			
<b>Dane zużycia mediów w trybie prania „ECO 60°C”**</b>				El.		Para***	
				Pełny wsad, 11 kg	Polowa wsadu**, 5.25 kg	Pełny wsad, 11 kg	Polowa wsadu**, 5.25 kg
Czas całkowity		min.		59	53	59	53
Zużycie wody (zimna i gorąca)		w litrach		68.5+3	33+3	71+0	36+0
Zużycie energii (silnik/grzanie/gorąca woda)		kWh		0.25/1.45/0.15	0.25/0.7/0.15	0.20	0.25
Zużycie pary		kg		-	-	2.4	1.30
Pozostałość wilgoci		%		45	46	45	46

\* Temperatura wody: 15°C - woda zimna i 65°C - woda gorąca.

\*\* Programy z AS.

\*\*\* W zależności od ciśnienia pary.

Połączenia elektryczne					
Możliwe rodzaje podgrzewania	Napięcie		Moc grzewcza kW	Moc całkowita kW	Zalecany bezpiecznik A
	Hz				
Podgrzewanie elektryczne	220-240V 1/1N -	50/60	3.0/7.5/10.0	3.1/7.6/10.1	16/35/50
	220-240V 3 -	50/60	3.0/7.5/10.0	3.1/7.6/10.1	10/20/25
	380-415V 3/3N -	50/60	3.0/7.5/10.0	3.1/7.6/10.1	10/16/16
	440V 3 -	50/60	7.5/10.0	7.6/10.1	16
	480V 3 -	60	10.0	10.1	16
Para lub bez podgrzewania	220-480V 1 -	50/60	-	1.1	10

\* W takich przypadkach moc całkowita i zalecany bezpiecznik nie są zależne od mocy grzewczej.

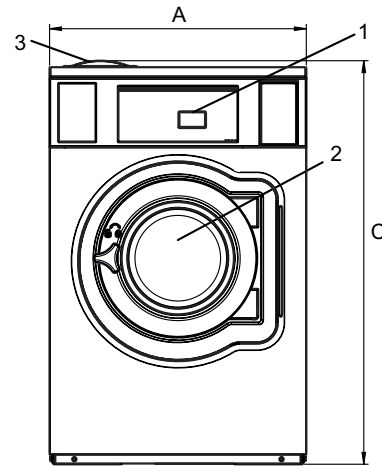
Przyłącze wody i pary		WH6-11
Zawory wody	DN	20
Ciśnienie wody	kPa	200-600
Przepustowość przy ciśnieniu 300 kPa	l/min	20
Zawór odpływowy	ø mm	50/75
Przepustowość odpływu	l/min	170
Zawór pary	DN	15
Ciśnienie pary	kPa	300-600
Układy dozowania płynów piorących		5
Wymagania dotyczące podłoża		
Częstotliwość sił dynamicznych	Hz	19.4
Obciążenie podłoża przy maksymalnym wirowaniu	kN	2.5 ± 0.5
Poziomy hałas		
Poziom mocy akustycznej/ciśnienia akustycznego przy wirowaniu*	dB(A)	76/62
Poziom mocy akustycznej/ciśnienia akustycznego przy praniu*	dB(A)	61/46
Ciepło emitowane		
% zainstalowanej mocy, maks.		5
Dane transportowe**		
Masa	netto, kg	202
Objętość transportowa	m <sup>3</sup>	1.02
Akcesoria		
Stalowa podstawa		x
Zestawy węży do wody lub pary		x
Układ zbierania strzępów tkaniny		x
Wymiary w mm		
A Szerokość		830
B Głębokość		770
C Wysokość		1215
D1		365
D2		435
E		1240
F		920
G		80
H		1120
I		215
J		125
K		1100
L		1000
M		280
N		105
O		295
1 Panel obsługi	7 Odpływ	
2 Otwór drzwiowy ø 365 mm	8 Przyłącza dozowania płynów	
3 Pojemnik na środki piorące	9 Przyłącza elektryczne	
4 Przyłącze zimnej wody	10 Przyłącze pary	
5 Przyłącze gorącej wody		
6 Ponowne wykorzystanie wody		

Panele przednie i boczne w kolorze srebrnoszarym i ciemnoniebieskim (próbki kolorów można zamawiać dla numeru katalogowego 472998313).

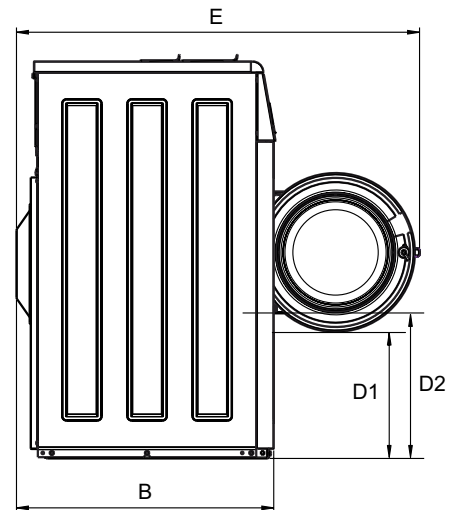
\* Poziomą moc akustyczną zmierzono w sposób zgodny z normą ISO 60704.

\*\* Dane średnie. Waga brutto/objętość transportowa zależy od konfiguracji.

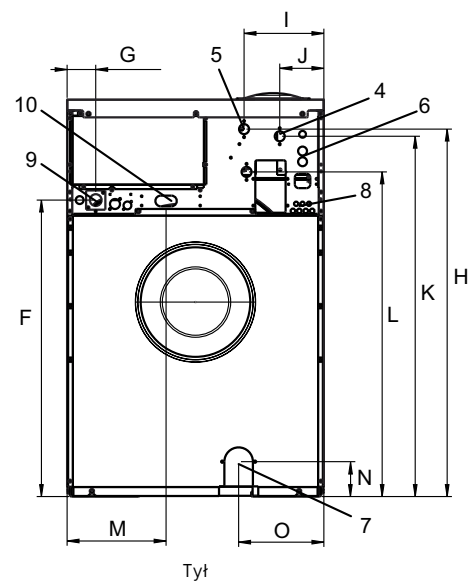
W celu uzyskania dokładnych danych proszę skontaktować się z działem logistyki.



Strona przednia



Widok z boku



Tył