

Pralnico-wirówka

WH6-11 Clarus Vibe



Pralnico-wirówka gwarantująca wyjątkowe oszczędności i zapewniająca łatwość eksploatacji



Ludzie na pierwszym miejscu

- Potwierdzona certyfikatami, ergonomiczna budowa zapewniająca wyjątkowy komfort obsługi
- Mikroprocesor ClarusVibe oraz kolorowy, dotykowy ekran sterujący o przekątnej 7": intuicyjne, w pełni edytowalne programy, możliwość wyboru języka, statystyki wyświetlane na ekranie, pełna kontrola nad pracą pomp detergentów
 - Bardzo łatwe podłączenie do pomp Electrolux Jetsave i Dosave za pomocą jednego przewodu zasilającego i jednego przewodu do przesyłania sygnałów dozowania
 - Proste podłączenie do wszystkich typów pomp dozujących
 - Możliwość podłączenia nawet 15 pomp



Oszczędności w dłuższej perspektywie

- Innowacyjne cechy zapewniają wyjątkowo niskie zużycie wody, energii oraz detergentów, co pozwala oszczędzać czas i pieniądze a także przyczynia się do ochrony środowiska
- Funkcja Automatic Savings (Automatyczne oszczędności) waży pranie oraz dostosowuje ilość wody odpowiednio do wielkości wsadu, zapewniając oszczędność wody i energii w przypadku wykrycia mniej niż połowy załadunku
 - System Intelligent Dosing (Inteligentne dozowanie) zapewnia automatyczne i precyzyjne dodawanie środków piorących odpowiednio do wagi wsadu, co pozwala zminimalizować ilość stosowanych detergentów
 - Funkcja Power Balance (Równoważenie) mierzy i koryguje niewyważenie oraz na bieżąco dostosowuje siłę grawitacji, maksymalizując tym samym skuteczność usuwania wody, co pozwala oszczędzać czas i pieniądze w czasie procesu suszenia



Pełna kontrola

- Monitorowanie urządzenia z dowolnego miejsca umożliwia sterowanie jego pracą oraz optymalizację wyników finansowych
- Możliwość połączenia z programem OnE Laundry, który zapewnia możliwość kontroli higieny, procesu oraz przychodów

Główne opcje i akcesoria

- Funkcja Integrated Savings (Zintegrowane Oszczędzanie) waży załadunek w czasie rzeczywistym, zapewniając optymalizację załadunku i maksymalną wydajność. IS zapewnia również wydłużoną żywotność maszyny dzięki unikalnej funkcji zabezpieczającej przed przeciążeniem, sprawiając, że maszyna nie uruchomi się w przypadku przeciążenia. Ponadto zmniejsza zużycie wody i energii w przypadku gdy urządzenie nie jest w pełni załadowane.
- Pompy Dosave (perystaltyczne) i Jetsave (pompy Venturiego) wymagające minimum obsługi serwisowej, zapewniają precyzyjne i stałe dozowanie, łatwą instalację oraz wysoką trwałość zaworów
- Możliwość podłączenia do systemu rezerwacji/obsługi płatności lub mechanizmu wrzutowego



Ilustracje służą wyłącznie przedstawieniu produktu, możliwe jest występowanie rozbieżności.

Podstawowe dane techniczne			WH6-11			
Maks. pojemność Bębna,	współczynnik napętnienia 1:9	kg/funtów	11/25			
	pojemność	w litrach	105			
	średnica	∅ mm	595			
Wirowanie		obr./min.	1165			
Współczynnik G			450			
Standardowe rodzaje grzania	elektryczne	kW	7.5 / 10.0			
Rodzaje grzania cechujące się niskim zużyciem energii	elektryczne	kW	3.0			
	parowe		x			
	bez grzania		x			
Dane zużycia mediów w trybie prania „ECO 60°C”**			El.		Para***	
			Pełny wsad, 11 kg	Polowa wsadu**, 5.25 kg	Pełny wsad, 11 kg	Polowa wsadu**, 5.25 kg
Czas całkowity		min.	64	58	64	58
Zużycie wody (zimna i gorąca)		w litrach	68.5+3	33+3	71+0	36+0
Zużycie energii (silnik/grzanie/gorąca woda)		kWh	0.25/1.45/0.15	0.25/0.7/0.15	0.20	0.25
Zużycie pary		kg	-	-	2.4	1.30
Pozostałość wilgoci		%	45	46	45	46

* Temperatura wody: 15°C - woda zimna i 65°C - woda gorąca.

** Programy z AS.

*** W zależności od ciśnienia pary.

Wyprodukowano w sposób zgodny z wymaganiami norm ISO 9001 i ISO 14001.

Poświadczono certyfikatem CB zgodności z wymogami dyrektywy niskonapięciowej (LVD) oraz znakiem S zgodności z wymaganiami dyrektywy maszynowej (MD). Stopień ochrony IP X4D.

Połączenia elektryczne					
Możliwe rodzaje podgrzewania	Napięcie		Moc grzewcza kW	Moc całkowita kW	Zalecany bezpiecznik A
	Hz				
Podgrzewanie elektryczne	220-240V 1/1N -	50/60	3.0/7.5/10.0	3.1/7.6/10.1	16/35/50
	220-240V 3 -	50/60	3.0/7.5/10.0	3.1/7.6/10.1	10/20/25
	380-415V 3/3N -	50/60	3.0/7.5/10.0	3.1/7.6/10.1	10/16/16
	440V 3 -	50/60	7.5/10.0	7.6/10.1	16
	480V 3 -	60	10.0	10.1	16
Para lub bez podgrzewania	220-480V 1 -	50/60	-	1.1	10

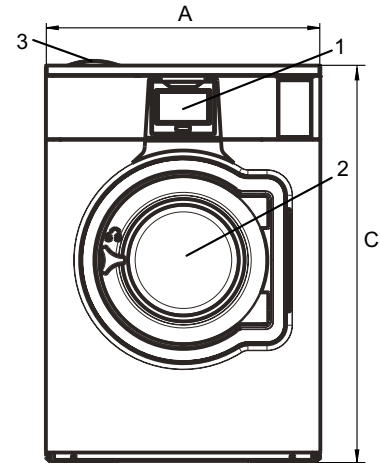
* W takich przypadkach moc całkowita i zalecany bezpiecznik nie są zależne od mocy grzewczej.

Przyłącze wody i pary		WH6-11
Zawory wody	DN	20
Ciśnienie wody	kPa	200-600
Przepustowość przy ciśnieniu 300 kPa	l/min	20
Zawór odpływowy	ø mm	50/75
Przepustowość odpływu	l/min	170
Zawór pary	DN	15
Ciśnienie pary	kPa	300-600
Układy dozowania płynów piorących		5
Wymagania dotyczące podłoża		
Częstotliwość sił dynamicznych	Hz	19.4
Obciążenie podłoża przy maksymalnym wirowaniu	kN	2.5 ± 0.5
Poziomy hałas		
Poziom mocy akustycznej/ciśnienia akustycznego przy wirowaniu*	dB(A)	76/62
Poziom mocy akustycznej/ciśnienia akustycznego przy praniu*	dB(A)	61/46
Ciepło emitowane		
% zainstalowanej mocy, maks.		5
Dane transportowe**		
Masa	netto, kg	202
Objętość transportowa	m ³	1.02
Akcesoria		
Stalowa podstawa		x
Zestawy węży do wody lub pary		x
Układ zbierania strzępów tkaniny		x
Wymiary w mm		
A Szerokość		830
B Głębokość		765
C Wysokość		1210
D1		355
D2		410
E		1225
F		915
G		80
H		1115
I		215
J		125
K		1095
L		995
M		280
N		100
O		295
1 Wyświetlacz	7 Odpływ	
2 Otwór drzwiowy ø 365 mm	8 Przyłącza dozowania płynów	
3 Pojemnik na środki piorące	9 Przyłącza elektryczne	
4 Przyłącze zimnej wody	10 Przyłącze pary	
5 Przyłącze gorącej wody		
6 Ponowne wykorzystanie wody		

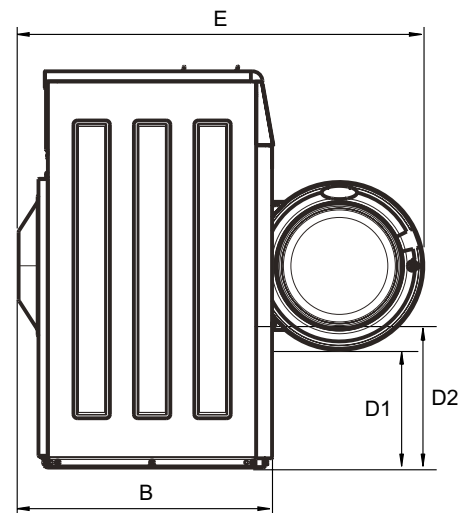
Panele przednie i boczne w kolorze srebrnoszarym i ciemnoniebieskim (próbki kolorów można zamawiać dla numeru katalogowego 472998313).

* Poziom mocy akustycznej zmierzono w sposób zgodny z normą ISO 60704.

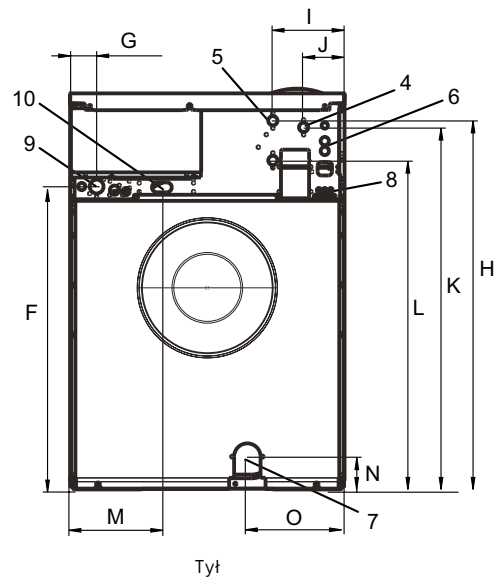
** Dane średnie. Waga brutto/objętość transportowa zależy od konfiguracji.
W celu uzyskania dokładnych danych proszę skontaktować się z działem logistyki.



Strona przednia



Widok z boku



Tył