

Pralnico-wirówki

W4850H

Właściwości i zalety

- Clarus Control® – programator mikroprocesorowy z 9 stałymi i maksymalnie 192 dowolnie programowalnymi programami
- Wysoka siła wirowania zapewniająca skuteczne usuwanie wody z pranej odzieży
- Silnik sterowany częstotliwościowo gwarantujący optymalne pranie
- Wyposażony w 8 + 5 sygnałów płynnych środków piorących
- Osiem przyłączy płynnych środków piorących
- Drzwiczki z dużym otworem ułatwiającym napełnianie i opróżnianie
- Wszystkie najważniejsze części są wykonane ze stali nierdzewnej w celu zapewnienia wysokiego poziomu odporności na korozję
- Boczne blachy ze stali galwanizowanej malowanej proszkowo
- Uszczelki łożysk smarowane olejem w celu zapewnienia długiej żywotności. Funkcja alarmu pustego pojemnika
- Bezpośrednie podgrzewanie parą
- Niski poziom hałasu zapewniający przyjemne środowisko pracy
- Konstrukcja zapewniająca łatwy serwis i konserwację

Podstawowe opcje

- Możliwość przechylania tylko przodu lub do przodu i do tyłu, z funkcją pełnego powrotu do położenia początkowego
- Izolacja dźwiękochłonna i termiczna
- Kurek testowy z rurką poziomu
- Dwa zawory odpływowe z funkcją odzyskiwania roztworu kąpieli piorącej
- Dozownik proszku do prania z pięcioma przegrodami (umieszczony z przodu lub z prawej strony maszyny)
- Trzeci zawór wody
- Duże zawory wody
- IS - Integrated Saving
- Możliwość podłączenia inteligentnego układu dozowania detergentów (DMIS)
- Połączenie z systemem CMIS



Ilustracje służą wyłącznie przedstawieniu produktu, możliwe jest występowanie rozbieżności.

Podstawowe dane techniczne		W4850H
Maks. pojemność	kg/funtów	90/200
Bęben, pojemność	w litrach	850
średnica	Ø mm	1220
Wirowanie	obr./min.	720
Współczynnik G		350
Możliwości grzania	parowe	x
	bez grzania	x
	elektryczne	-
Dane zużycia mediów w trybie prania „Normalne 60°C” *		
Czas całkowity (zimna+gorąca/zimna)	min.	40/45
Zużycie wody (zimna/ciepła)	w litrach	425/125
Zużycie energii (silnik/grzanie)	kWh	2.3/-
Zużycie pary (zimna/gorąca)	kg	10
Zużycie pary (zimna)	kg	19

* Przy współczynniku wypełnienia 1:10. Temperatura wody: zimna 15°C, gorąca 65°C.

Wyprodukowano w sposób zgodny z wymaganiami norm ISO 9001 i ISO 14001.

Poświadczono certyfikatem CB zgodności z wymogami dyrektywy niskonapięciowej (LVD) oraz znakiem S zgodności z wymaganiami dyrektywy maszynowej (MD). Stopień ochrony IP X4D.

Połączenia elektryczne					
Możliwe rodzaje podgrzewania	Napięcie		Moc grzewcza kW	Moc całkowita kW	Zalecany bezpiecznik A
		Hz			
Para lub bez podgrzewania	220-240V 3 ~	50/60	-	6.3	25
	380-480V 3 ~	50/60	-	6.3	16

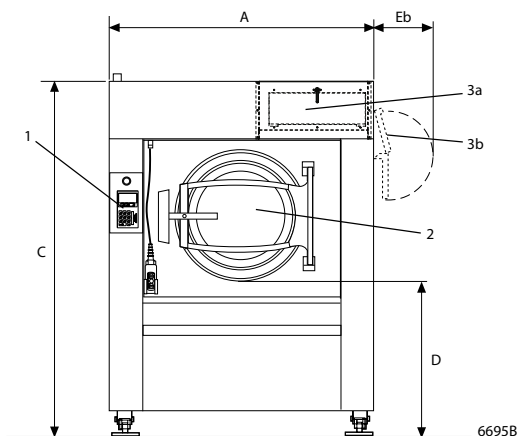
Przyłącza wody, pary i powietrza			W4850H
Zawory wody	DN		32
Zalecane Ciśnienie wody	kPa		200-600
Ograniczenia dla zaworu wody	kPa		50-1000
Przepustowość przy ciśnieniu 300 kPa	l/min		150
Zawór odpływowy	∅ mm		110
Przepustowość odpływu	l/min		400
Zawór pary	DN		32
Zalecane Ciśnienie pary	kPa		300-600
Ograniczenia dla zaworu pary	kPa		50-800
Sprężone powietrze	DN		6
Ciśnienie powietrza	kPa		500-700
Pobór powietrza	l/h		20
Dozownik środka piorącego z pięcioma przegrodami	DN		20
Wymagania dotyczące podłoża			
Częstotliwość sił dynamicznych	Hz		12.0
Obciążenie podłoża przy maksymalnym wirowaniu	kN		25.9 ± 1.5
Poziomy hałas			
Poziom mocy akustycznej/ciśnienia akustycznego przy wirowaniu*	dB(A)		87/70
Poziom mocy akustycznej/ciśnienia akustycznego przy praniu*	dB(A)		71/54
Przy izolacji	dB(A)		< 70
Ciepło emitowane			
% zainstalowanej mocy, maks. 90°			6.7
Dane transportowe**			
Objętość transportowa	netto, kg		2200
	m ³		7.6

* Poziomą moc akustyczną zmierzono w sposób zgodny z normą ISO 60704.

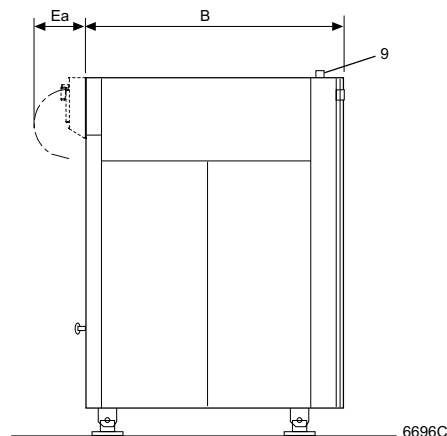
** Dane średnie. Waga brutto/objętość transportowa zależy od konfiguracji.
 W celu uzyskania dokładnych danych proszę skontaktować się z działem logistyki.

Wymiary w mm	W4850H
A Szerokość	1640
B Głębokość	1635
C Wysokość std/tilt+IWS	2190/2230
D std/tilt+IWS	955/995
Ea	300
Eb	380
F std/tilt+IWS	2095/2135
G	1070
H	830
I	635
K	445
L	1140
M std/tilt+IWS	1620/1660
N std/tilt+IWS	395/435
O	820
P	2410
R	1175
S	2480
T	960
U	285
V	400

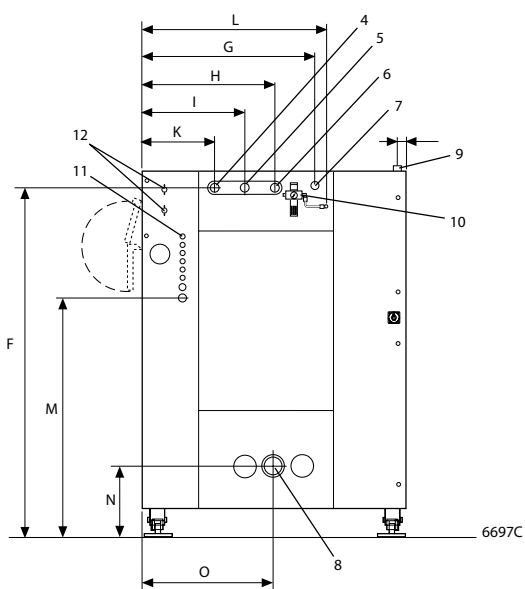
- 1 Panel obsługi
- 2 Otwór drzwiczek \varnothing 700 mm
- 3a Dozownik proszku do prania z pięcioma przegrodami, umieszczony z przodu (opcja)
- 3b Dozownik proszku do prania z pięcioma przegrodami, umieszczony z prawej strony (opcja)
- 4 Przyłącze zimnej wody
- 5 Przyłącze ciepłej wody
- 6 Trzecie przyłącze wody (opcja)
- 7 Przyłącze pary
- 8 Odpływ
- 9 Przyłącze elektryczne
- 10 Przyłącze sprężonego powietrza
- 11 Zewnętrzne dozowanie płynów piorących, 6 szt. \varnothing 10, 1 szt. \varnothing 16 i 1 szt. \varnothing 20
- 12 Przyłącze wody, dozownik środka piorącego (opcja)



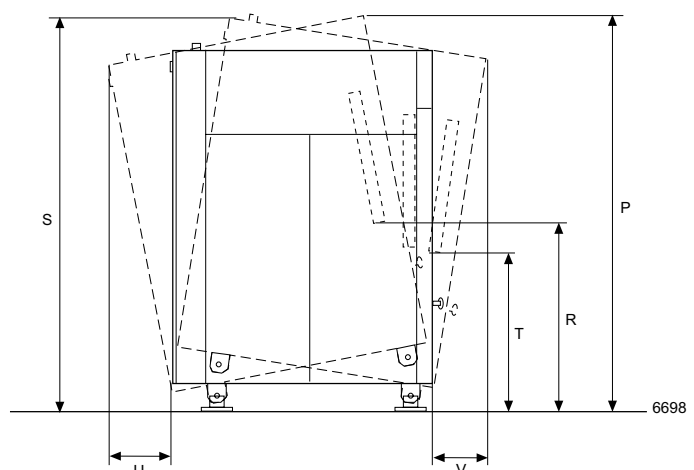
Strona przednia



Strona prawa



Strona tylna



Ruch podczas pochylania

Opcje

- Urządzenie do przechylania w przód lub w przód i w tył ze zmianą kierunku bębna – ułatwiające opróżnianie do wózka.
- Izolacja od hałasu i ciepła zapewniająca obniżenie poziomu hałasu w powietrzu do poziomu poniżej 70 dB(A).
- Kurek testowy z rurką poziomą – umożliwia pobieranie próbek kąpieli piorącej.
- Odpyły z układem odzyskiwania wody/kąpieli piorącej – dwa zawory odpyłowe umożliwiają odzyskiwanie wody z płukania i ponowne jej wykorzystanie do prania.
- Dozownik proszku do prania z pięcioma przegrodami.
Opcja 1 (5 x 1 litr), umieszczona z przodu urządzenia.
Opcja 2 (5 x 2 litra), umieszczona z prawej strony urządzenia.
- Wlot wody z pominięciem pompy dopływu – do zasilania wodą z pompy w układzie odzyskiwania.
- Trzeci zawór wody – elektrycznie sterowany zawór dla twardej wody.
- Elementy przyłącza pary.
- Elementy przyłącza drugiego obwodu zasilania wodą.
- Elementy przyłącza trzeciego obwodu zasilania wodą.
- Elementy przyłącza dopływowego pompy. Układ odzyskiwania
- IS - Integrated Saving
- Możliwość podłączenia inteligentnego układu dozowania detergentów (DMIS).
- Duże zawory wody (DN 50/2" BSP) (DN 40/1,5" BSP).
- Mogą występować w układzie bezobsługowym.
- Zestaw do podłączenia do sieci CMIS (Certus Management Information System – System informacji zarządzających Certus).
System CMIS udostępnia najważniejsze dane statystyczne, kody błędów, okresy przeglądów, odbiór procesu, itd.

Akcesoria

- Program WPM na komputer PC. Umożliwia tworzenie programów prania na komputerze PC i przenoszenie ich do urządzenia za pomocą karty pamięci.



System CMIS można zamontować w wirówkach z programatorem Clarus Control, suszarkach bębnowych z programatorem Selecta Control oraz maszynach do prasowania ze sterowaniem elektrycznym.
Do uzyskania dostępu do danych statystycznych i ich wyświetlenia wystarczy zwykły komputer PC.