

Suszarka bębnowa

TD6-14 z pompą ciepła



Suszarka gwarantująca wyjątkowe oszczędności i zapewniająca łatwość eksploatacji



Ludzie przede wszystkim

Potwierdzona certyfikatami, ergonomiczna budowa zapewniająca wyjątkowy komfort obsługi

- Filtr puchu
Pozioma szuflada filtra zapewniająca łatwość dostępu oraz wygodę czyszczenia bez konieczności schylania się



Oszczędności w dłuższej perspektywie

Innowacyjne rozwiązania zapewniają oszczędność pieniędzy i czasu a zastosowanie pompy ciepła pozwoliło obniżyć zużycie energii nawet o 62,5%

- Funkcja utrzymania optymalnej wilgotności „Moisture Balance”
Zatrzymanie procesu suszenia w momencie zapewniającym możliwość uzyskania oszczędności kosztów



Pełna kontrola

Możliwość monitorowania urządzenia z dowolnego miejsca umożliwia sterowanie jego pracą oraz optymalizację wyników finansowych dzięki zastosowaniu programu Jedno pranie, który zapewnia możliwość kontroli higieny, procesu oraz przychodów



Wyjątkowa wydajność

Suszenie większej ilości prania w krótszym czasie: przetomowe rozwiązanie

- Bęben obracający się w obu kierunkach
Zminimalizowanie zagnieceń oraz czasu suszenia w celu zapewnienia efektywności i równomiernego przebiegu procesu suszenia

Główne opcje i akcesoria

- Dzięki izolacji szklane drzwiczki rozgrzewają się od środka, lecz pozostają chłodne na zewnątrz, co sprawia, że urządzenie nie ma wpływu na temperaturę panującą w pomieszczeniu
- System Lagoon Advanced Care
- Układ sterowania prędkością bębna reguluje jego obroty tak, aby zapewnić prawidłowy rozkład ubrań oraz ich szybsze suszenie
- Drzwiczki oraz panel przedni i panele boczne są dostępne w wykonaniu ze stali nierdzewnej
- Możliwość podłączenia do systemu rezerwacji/obsługi płatności lub mechanizmu wrzutowego



Ilustracje służą wyłącznie przedstawieniu produktu, możliwe jest występowanie rozbieżności.

Podstawowe dane techniczne	TD6-14	
Nominalna pojemność, współczynnik napełnienia 1:18	kg/funtów	14.2/31.3
współczynnik napełnienia 1:22	kg/funtów	11.6/25.6
Objętość bębna	w litrach	255
Średnica bębna	mm	755
Nominalna moc wejściowa	kW	6.5
Dane dotyczące zużycia*		
Całkowity czas, pełen wsad	min.	35.2
Zużycie energii przy pełnym wsadzie	kWh	2.05
Odparowywanie	g/min.	165
Ilość kWh/litr wody odparowanej z odzieży	kWh/l	0.35
* Przy znamionowej pojemności, wsad 1:22, 100% bawełny o początkowej wilgotności 50% osuszony do 0% wilgotności.		

Wyprodukowano w sposób zgodny z wymaganiami norm ISO 9001 i ISO 14001.

Poświadczono certyfikatem CB zgodności z wymogami dyrektywy niskonapięciowej (LVD) oraz znakiem S zgodności z wymaganiami dyrektywy maszynowej (MD). Stopień ochrony IP X4D.

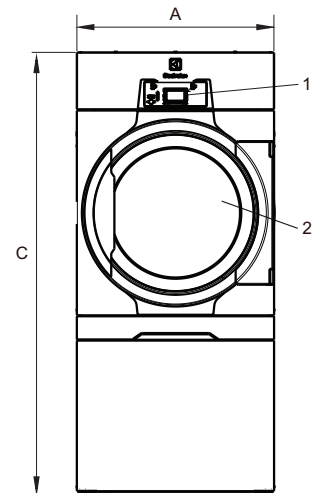
Połączenia elektryczne					
Możliwe rodzaje podgrzewania	Napięcie		Moc grzewcza kW	Moc całkowita kW	Zalecany bezpiecznik A
	Hz				
Pompa ciepła	220-240V 1/1N - 50/60		*	5.5	25
	380-415V 3/3N - 50/60		*	6.5	10

* W takich przypadkach moc całkowita i zalecany bezpiecznik nie są zależne od mocy grzewczej.

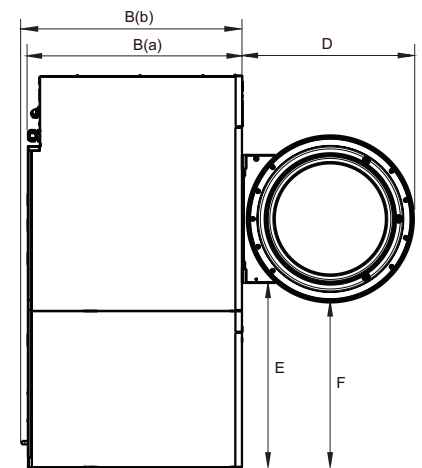
Poziomy hałas	TD6-14	
Poziom mocy akustycznej/ciśnienia akustycznego przy suszeniu*	dB(A)	72/56
Ciepło emitowane		
% zainstalowanej mocy, maks.	15	
Dane transportowe**		
Masa netto, kg	275	
Objętość transportowa ze skrzynią, m ³	1.70	
Wymiary w mm		
A(a) Szerokość	790	
B(a) Głębokość	965	
B(b) Głębokość	992	
C Wysokość	1771	
D	773	
E	836	
F	750	
G	110	
H	270	
I	123	
J	262	
1	Panel sterowania	
2	Door opening ø 580 mm	
3	Przyłącze elektryczne	
4	Spust skroplin	

* Poziomy mocy akustycznej zmierzono w sposób zgodny z normą ISO 60704.

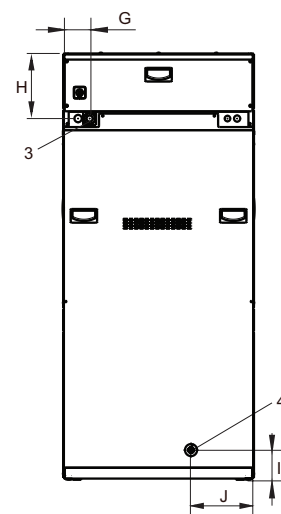
** Dane średnie. Waga brutto/objętość transportowa zależy od konfiguracji. W celu uzyskania dokładnych danych proszę skontaktować się z działem logistyki.



Strona przednia



Strona lewa



Strona tylna