

Pralnico-wirówka

W5600X

Właściwości i zalety

- **Programator mikroprocesorowy Compass Pro®** oferuje:
 - Duży wyświetlacz oraz jedno pokrętko umożliwia łatwy wybór programu
 - Możliwość wyboru języka menu
 - Przyciski szybkiego wyboru do obsługi najczęściej stosowanych programów oraz opcji prania
 - Zestawy programów prania zoptymalizowane pod względem ekonomii, skuteczności i czasu. (Dostępne dla programów ogólnych)
- Bardzo niskie zużycie wody i energii – zob. tabela poniżej
- Wysoka siła wirowania zapewniająca skuteczne usuwanie wody z pranej odzieży
- Konstrukcja drzwiczek z uszczelką i wytrzymałymi zawiasami przeznaczona do intensywnych zastosowań
- Najważniejsze elementy wykonane ze stali nierdzewnej i galwanizowanej zapewniającej wysoki stopień ochrony przed korozją
- System SuperBalance zapewniający właściwą siłę odwirowania

Podstawowe opcje

- Panele boczne wykonane ze stali nierdzewnej
- Mechanizm wrzutowy
- Dozownik z pięcioma przegrodami
- Trzeci zawór dopływu wody



Ilustracje służą wyłącznie przedstawieniu produktu, możliwe jest występowanie rozbieżności.

Podstawowe dane techniczne			W5600X	
Maks. pojemność Bębna,	współczynnik napełnienia 1:10 pojemność średnica	kg/funtów w litrach Ø mm	60/135 600 980	
Wirowanie		obr./min.	630	
Współczynnik G			220	
Możliwe rodzaje grzania, 230/400 V	elektryczne	kW	38/54	
	parowe bez grzania		x x	
Dane zużycia mediów w trybie prania „Normalne 60°C” Ekonomiczność*			Pełny wsad, 60 kg	Połowa wsadu, 30 kg**
Czas całkowity		min.	51	49
Zużycie wody (zimna i gorąca)		w litrach	380+100	360+80
Zużycie energii (silnik/grzanie/gorąca woda)		kWh	0.75/2.85/6.4	0.7/2.3/5.1
Zużycie pary		kg	13.9	11.1
Pozostałość wilgoci		%	60	66
* Temperatura wody: 15°C – woda zimna i 65°C – woda gorąca.				
** W zależności od ciśnienia pary.				

Wyprodukowano w sposób zgodny z wymaganiami norm ISO 9001 i ISO 14001.

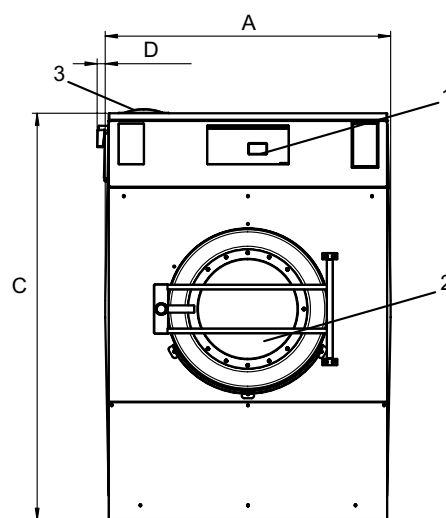
Poświadczono certyfikatem CB zgodności z wymogami dyrektywy niskonapięciowej (LVD) oraz znakiem S zgodności z wymaganiami dyrektywy maszynowej (MD). Stopień ochrony IP X4D.

Połączenia elektryczne					
Możliwe rodzaje podgrzewania	Napięcie		Moc grzewcza kW	Moc całkowita kW	Zalecany bezpiecznik A
	Hz				
Podgrzewanie elektryczne	220-230V 3 -	50/60	35-38	36-40	100
	240V 3 -	50/60	38	40	100
	380-400V 3 -	50/60	35-38	37-40	63
	415V 3 -	50/60	38	40	63
	380-415V 3 -	50/60	51.7-54.0	53.7-56.0	100
Bez podgrzewania lub podgrzewanie parą	220-415V 1/3 -	60	-	2.6	10

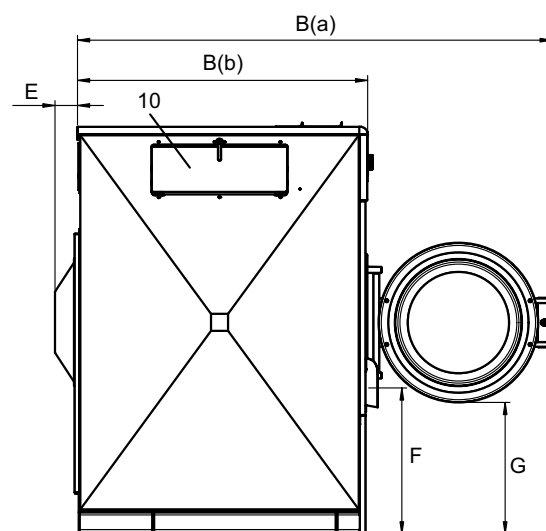
Przyłącze wody i pary		W5600X
Zawory wody	DN	25
Ciśnienie wody	kPa	200-600
Przepustowość przy ciśnieniu 300 kPa	l/min	110
Zawór odpływowy	ø mm	75
Przepustowość odpływu	l/min	170
Zawór pary	DN	20
Ciśnienie pary	kPa	300-600
Wymagania dotyczące podłoża		
Częstotliwość sił dynamicznych	Hz	10.5
Obciążenie podłoża przy maksymalnym wirowaniu	kN	10 ± 15.6
Poziomy hałas		
Poziom mocy akustycznej/ciśnienia akustycznego przy wirowaniu*	dB(A)	83/66
Poziom mocy akustycznej/ciśnienia akustycznego przy praniu*	dB(A)	69/52
Ciepło emitowane		
% zainstalowanej mocy, maks.		5
Dane transportowe**		
Masa	netto, kg	775
Objętość transportowa	m ³	3.2
Wymiary w mm		
A Szerokość		1173
B(a) Głębokość		1951
B(b) Głębokość		1193
C Wysokość		1673
D		33
E		93
F		600
G		540
H		1370
I		125
J		255
K		227
L		87
M		85
N		802
O		103
P		1544
Q		1361
R		587
1 Panel sterujący	6 Odpływ	
2 Otwór drzwiczek, ø 535 mm	7 Przyłącza dozowania płynów	
3 Pojemnik na środki piorące	8 Przyłącze elektryczne	
4 Przyłącze zimnej wody	9 Przyłącze pary	
5 Przyłącze gorącej wody	10 System dozowania detergentu, proszek, z prawej lub z lewej strony (opcja)	

* Poziomą moc akustyczną zmierzono w sposób zgodny z normą ISO 60704.

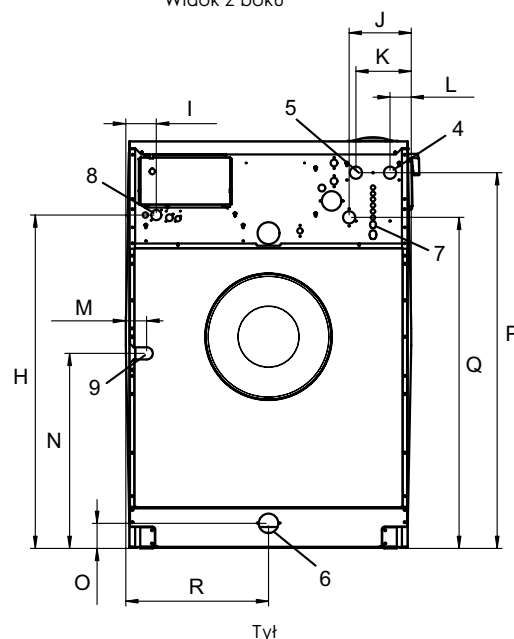
** Dane średnie. Waga brutto/objętość transportowa zależy od konfiguracji. W celu uzyskania dokładnych danych proszę skontaktować się z działem logistyki.



Strona przednia



Widok z boku



Tył