

# Pralnico-wirówka

## WS6-20 Compass Pro



### Pralnico-wirówka gwarantująca wyjątkowe oszczędności i zapewniająca łatwość eksploatacji



#### Ludzie na pierwszym miejscu

Potwierdzona certyfikatami, ergonomiczna budowa zapewniająca wyjątkowy komfort obsługi

Mikroprocesor Compass Pro® oferuje:

- Łatwy wybór programu
- Możliwość wyboru języka
- Przyciski szybkiego wyboru i opcji do obsługi najczęściej stosowanych programów oraz opcji prania
- Zestawy programów prania zoptymalizowane pod względem ekonomii, skuteczności i czasu



#### Oszczędności w dłuższej perspektywie

Niskie zużycie wody i energii – zob. tabela poniżej

- Funkcja Automatic Savings (Automatyczne oszczędności) waży pranie oraz dostosowuje ilość wody odpowiednio do wielkości wsadu, zapewniając oszczędność wody i energii w przypadku wykrycia mniej niż połowy ładunku
- Wysoka siła wirowania zapewniająca skuteczne usuwanie wody z pranej odzieży
- Funkcja Power Balance (Równoważenie) mierzy i koryguje niewyważenie oraz na bieżąco dostosowuje siłę grawitacji, maksymalizując tym samym skuteczność usuwania wody, co pozwala oszczędzać czas i pieniądze w czasie procesu suszenia



#### Pełna kontrola

Monitorowanie urządzenia z dowolnego miejsca umożliwia sterowanie jego pracą oraz optymalizację wyników finansowych

- Możliwość połączenia pralnicy z programem OnE Laundry, który zapewnia możliwość nadzoru nad higieną, procesem prania oraz kosztami



#### Global Advanced Hygiene

Pakiet programów Global Advanced Hygiene\* z dezynfekcją tkanin o udowodnionym współczynniku redukcji log 6\*\* w procesie prania, spełniający kryteria wszystkich norm lokalnych

#### Opcje podstawowe

- Automatyczne dozowanie detergentów w płynie (opcjonalna płytka We/Wy)
- Oszczędności środków piorących dzięki systemowi Efficient dosing, obu pompom perystaltycznym ED i systemowi ED Venturi
- Możliwość podłączenia do systemu rezerwacji/obsługi płatności lub mechanizmu wrzutowego



Ilustracje służą wyłącznie przedstawieniu produktu, możliwe jest występowanie rozbieżności.

\* Programy dostępne w standardowej bibliotece wszystkich produktów, z wyłączeniem produktów dla specjalnych segmentów, gdzie nie można sterować temperaturą wody.

\*\* Wskaźnik redukcji log 6 oznacza redukcję zakaźności wirusów o 99,999%. Skuteczność redukcji SARS-CoV-2 oraz innych patogenów w procesie została potwierdzona przez RISE (The Research Institute of Sweden - Szwedzki Instytut Badawczy) na podstawie danych laboratoryjnych Electrolux Professional.

Podstawowe dane techniczne				WS6-20			
Maks. pojemność Bębna,	współczynnik napełnienia 1:9	kg/funtów		20/45			
	pojemność	w litrach		180			
	średnica	ø mm		650			
Wirowanie		obr./min.		742			
Współczynnik G				200			
Standardowe rodzaje grzania	elektryczne	kW		13.0			
	parowe			x			
	bez grzania			x			
<b>Dane zużycia mediów w trybie prania „ECO 60°C”</b>				EI.		Para***	
				Petny wsad, 20 kg	Połowa wsadu, 10 kg	Petny wsad, 20 kg	Połowa wsadu, 10 kg
Czas całkowity		min.		51	47	51	47
Zużycie wody (zimna i gorąca)		w litrach		128+31	65+17	159+0	82+0
Zużycie energii (silnik/grzanie/gorąca woda)		kWh		0.3/0.9/2.0	0.25/0.75/1.05	0.3/-	0.25/-
Zużycie pary		kg		-	-	4.4	2.7
Pozostałość wilgoci		%		58	66	58	66

\* Temperatura wody: 15°C – woda zimna i 65°C – woda gorąca.

\*\* Programy z AS.

\*\*\* W zależności od ciśnienia pary.

Połączenia elektryczne					
Możliwe rodzaje podgrzewania	Napięcie		Moc grzewcza kW	Moc całkowita kW	Zalecany bezpiecznik A
	Hz				
Podgrzewanie elektryczne	220-240V 1/1N -	50/60	4.8/13.0	5.3/13.5	25/63
	220-240V 3 -	50/60	4.8/13.0	5.3/13.5	16/35
	380-415V 3/3N -	50/60	4.8/13.0	5.3/13.5	10/25
	440V 3 -	50/60	13.0	13.5	20
	480V 3 -	60	13.0	13.7	20
Para lub bez podgrzewania	220-480V 1 -	50/60	-	0.8	10

\* W takich przypadkach moc całkowita i zalecany bezpiecznik nie są zależne od mocy grzewczej.

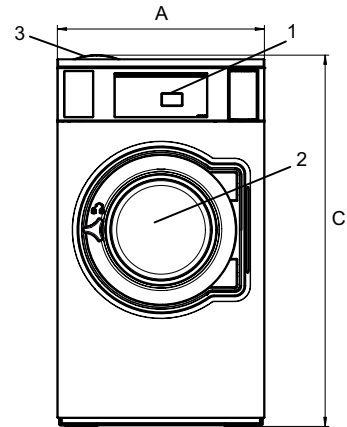
Przyłącze wody i pary			WS6-20
Zawory wody	DN		20
Ciśnienie wody	kPa		200-600
Przepustowość przy ciśnieniu 300 kPa	l/min		30
Zawór odpływowy	ø mm		75
Przepustowość odpływu	l/min		170
Zawór pary	DN		15
Ciśnienie pary	kPa		300-600
Układy dozowania płynów piorących			5
Wymagania dotyczące podłoża			
Częstotliwość sił dynamicznych	Hz		12.4
Obciążenie podłoża przy maksymalnym wirowaniu	kN		3.0 ± 4.8
Poziomy hałas			
Poziom mocy akustycznej/ciśnienia akustycznego przy wirowaniu*	dB(A)		73/58
Poziom mocy akustycznej/ciśnienia akustycznego przy praniu*	dB(A)		68/53
Ciepło emitowane			
% zainstalowanej mocy, maks.			5
Dane transportowe**			
Masa	netto, kg		221
Objętość transportowa	m <sup>3</sup>		1.26
Akcesoria			
Stalowa podstawa			x
Zestawy węży do wody lub pary			x
Układ zbierania strzępów tkaniny			x
Wymiary w mm			
A Szerokość			750
B Głębokość			915
C Wysokość			1345
D1			440
D2			515
E			1435
F			1050
G			80
H			1245
I			295
J			215
K			1225
L			1125
M			280
N			105
O			225
P			130
1	Panel obsługi	7	Odpływ
2	Otwór drzwiowy ø 395 mm	8	Przyłącza dozowania płynów
3	Pojemnik na środki piorące	9	Przyłącze elektryczne
4	Przyłącze zimnej wody	10	Przyłącze pary
5	Przyłącze gorącej wody		
6	Ponowne wykorzystanie wody		

Panele przednie i boczne w kolorze srebrnoszarym i ciemnoniebieskim (próbki kolorów można zamawiać dla numeru katalogowego 472998313).

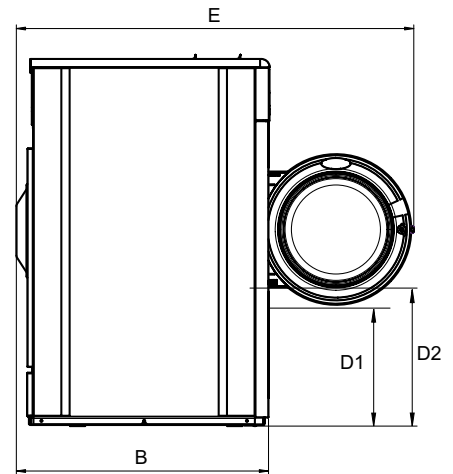
\* Poziomy mocy akustycznej zmierzono w sposób zgodny z normą ISO 60704.

\*\* Dane średnie. Waga brutto/objętość transportowa zależy od konfiguracji.

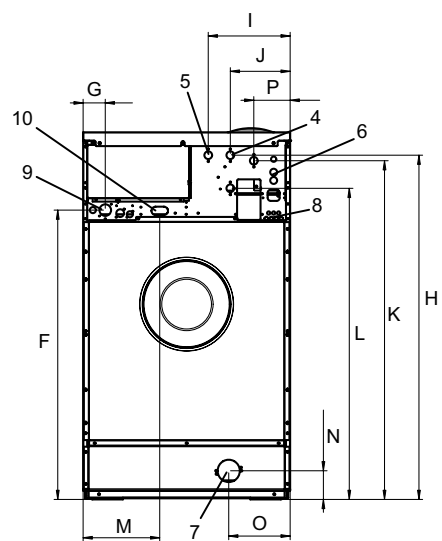
W celu uzyskania dokładnych danych proszę skontaktować się z działem logistyki.



Strona przednia



Widok z boku



Tył