

Pralnico-wirówka

WS6-14 Compass Pro



Pralnico-wirówka gwarantująca wyjątkowe oszczędności i zapewniająca łatwość eksploatacji



Ludzie na pierwszym miejscu

Potwierdzona certyfikatami, ergonomiczna budowa zapewniająca wyjątkowy komfort obsługi

Mikroprocesor Compass Pro® oferuje:

- Łatwy wybór programu
- Możliwość wyboru języka
- Przyciski szybkiego wyboru i opcji do obsługi najczęściej stosowanych programów oraz opcji prania
- Zestawy programów prania zoptymalizowane pod względem ekonomii, skuteczności i czasu



Oszczędności w dłuższej perspektywie

Niskie zużycie wody i energii – zob. tabela poniżej

- Funkcja Automatic Savings (Automatyczne oszczędności) waży pranie oraz dostosowuje ilość wody odpowiednio do wielkości wsadu, zapewniając oszczędność wody i energii w przypadku wykrycia mniej niż połowy ładunku
- Wysoka siła wirowania zapewniająca skuteczne usuwanie wody z pranej odzieży
- Superwyważenie gwarantuje prawidłową siłę wirowania



Pełna kontrola

Monitorowanie urządzenia z dowolnego miejsca umożliwia sterowanie jego pracą oraz optymalizację wyników finansowych

- Możliwość połączenia pralnicy z programem OnE Laundry, który zapewnia możliwość nadzoru nad higieną, procesem prania oraz kosztami



Global Advanced Hygiene

Pakiety programów Global Advanced Hygiene* z dezynfekcją tkanin o udowodnionym współczynniku redukcji log 6** w procesie prania, spełniający kryteria wszystkich norm lokalnych

Opcje podstawowe

- Automatyczne dozowanie detergentów w płynie (opcjonalna płytki We/Wy)
- Oszczędności środków piorących dzięki systemowi Efficient dosing, obu pompom perystaltycznym ED i systemowi ED Venturi
- Możliwość podłączenia do systemu rezerwacji/obsługi płatności lub mechanizmu wrzutowego



Ilustracje służą wyłącznie przedstawieniu produktu, możliwe jest występowanie rozbieżności.

* Programy dostępne w standardowej bibliotece wszystkich produktów, z wyłączeniem produktów dla specjalnych segmentów, gdzie nie można sterować temperaturą wody.

** Wskaźnik redukcji log 6 oznacza redukcję zakaźności wirusów o 99,999%. Skuteczność redukcji SARS-CoV-2 oraz innych patogenów w procesie została potwierdzona przez RISE (The Research Institute of Sweden - Szwedzki Instytut Badawczy) na podstawie danych laboratoryjnych Electrolux Professional.

Podstawowe dane techniczne				WS6-14			
Maks. pojemność Bębna,	współczynnik napełnienia 1:9	kg/funtów		14/30			
	pojemność	w litrach		130			
	średnica	ø mm		595			
Wirowanie		obr./min.		776			
Współczynnik G				200			
Standardowe rodzaje grzania	elektryczne	kW		7.5 / 10.0			
Rodzaje grzania cechujące się niskim zużyciem energii	elektryczne	kW		3.0			
	parowe			x			
	bez grzania			x			
Dane zużycia mediów w trybie prania „ECO 60°C”				El.		Para***	
Czas całkowity		min.		Petny wsad, 14 kg	Połowa wsadu, 7 kg	Petny wsad, 14 kg	Połowa wsadu, 7 kg
Zużycie wody (zimna i gorąca)		w litrach		50	45	50	45
Zużycie energii (silnik/grzanie/gorąca woda)		kWh		91+23	44+12	114+0	56+0
Zużycie pary		kg		0.2/0.65/1.45	0.2/0.35/0.75	0.2/-	0.2/-
Pozostałość wilgoci		%		-	-	3.2	1.7
				58	66	58	66

* Temperatura wody: 15°C - woda zimna i 65°C - woda gorąca.

** Programy z AS.

*** W zależności od ciśnienia pary.

Połączenia elektryczne					
Możliwe rodzaje podgrzewania	Napięcie		Moc grzewcza kW	Moc całkowita kW	Zalecany bezpiecznik A
	Hz				
Podgrzewanie elektryczne	220-240V 1/1N -	50/60	3.0/7.5/10.0	3.5/7.9/10.4	16/35/50
	220-240V 3 -	50/60	3.0/7.5/10.0	3.5/7.9/10.4	16/25/35
	380-415V 3/3N -	50/60	3.0/7.5/10.0	3.4/7.9/10.4	10/16/16
	440V 3 -	50/60	7.5/10.0	7.9/10.4	16
	480V 3 -	60	10.0	10.4	16
Para lub bez podgrzewania	220-480V 1 -	50/60	-	0.8	10

* W takich przypadkach moc całkowita i zalecany bezpiecznik nie są zależne od mocy grzewczej.

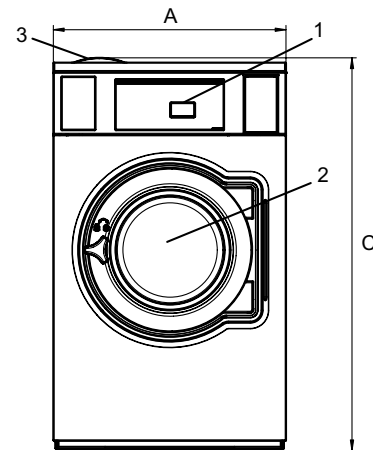
Przyłącze wody i pary		WS6-14
Zawory wody	DN	20
Ciśnienie wody	kPa	200-600
Przepustowość przy ciśnieniu 300 kPa	l/min	20
Zawór odpływowy	ø mm	75
Przepustowość odpływu	l/min	170
Zawór pary	DN	15
Ciśnienie pary	kPa	300-600
Układy dozowania płynów piorących		5
Wymagania dotyczące podłoża		
Częstotliwość sił dynamicznych	Hz	12.9
Obciążenie podłoża przy maksymalnym wirowaniu	kN	2.3 ± 3.8
Poziomy hałas		
Poziom mocy akustycznej/ciśnienia akustycznego przy wirowaniu*	dB(A)	70/56
Poziom mocy akustycznej/ciśnienia akustycznego przy praniu*	dB(A)	62/47
Ciepło emitowane		
% zainstalowanej mocy, maks.		5
Dane transportowe**		
Masa	netto, kg	154
Objętość transportowa	m ³	1.02
Akcesoria		
Stalowa podstawa		x
Zestawy węży do wody lub pary		x
Układ zbierania strzępów tkaniny		x
Wymiary w mm		
A Szerokość		720
B Głębokość		790
C Wysokość		1220
D1		370
D2		440
E		1335
F		920
G		80
H		1120
I		215
J		125
K		1100
L		1000
M		280
N		105
O		210
1 Panel obsługi	7 Odpływ	
2 Otwór drzwiowy ø 365 mm	8 Przyłącza dozowania płynów	
3 Pojemnik na środki piorące	9 Przyłącze elektryczne	
4 Przyłącze zimnej wody	10 Przyłącze pary	
5 Przyłącze gorącej wody		
6 Ponowne wykorzystanie wody		

Panele przednie i boczne w kolorze srebrnoszarym i ciemnoniebieskim (próbki kolorów można zamawiać dla numeru katalogowego 472998313).

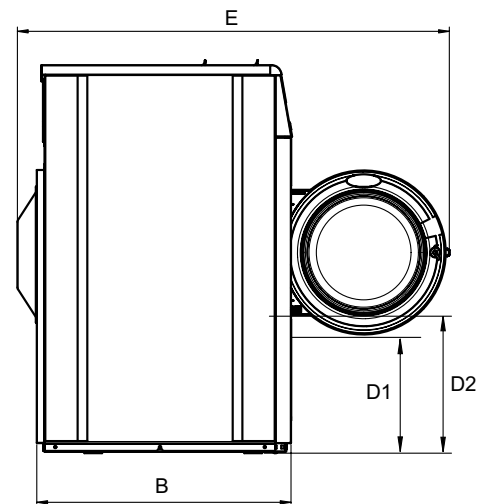
* Poziomą moc akustyczną zmierzono w sposób zgodny z normą ISO 60704.

** Dane średnie. Waga brutto/objętość transportowa zależy od konfiguracji.

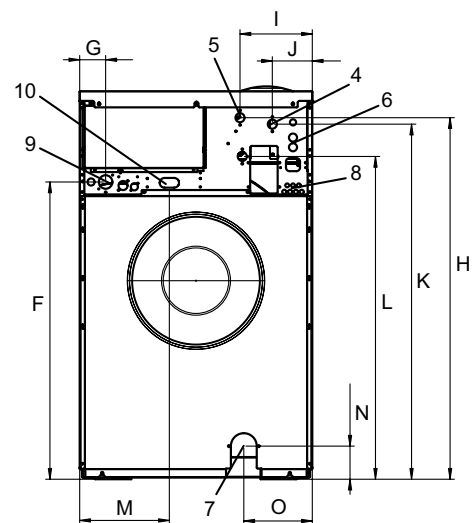
W celu uzyskania dokładnych danych proszę skontaktować się z działem logistyki.



Strona przednia



Widok z boku



Tył