

Pralnice z barierą higieniczną

WB6-20, WB6-27, WB6-35



Pralnica zapewniająca łatwość obsługi i wyjątkowe oszczędności



Łatwa obsługa

Synteza ergonomii i projektowania zorientowanego na człowieka zapewniająca wyjątkowe doświadczenie użytkownika

- Sterownik Compass Pro® z łatwym w obsłudze interfejsem ułatwia pracę operatora i umożliwia obsługę 40 fabrycznych i 15 niestandardowych programów prania
- Proste w obsłudze drzwiczki zewnętrzne z zawiasami pionowymi i kątem otwarcia 175°, z możliwością obustronnego montażu
- Automatyczne pozycjonowanie/blokowanie bębna oraz automatyczna blokada drzwiczek zapewniają idealną ergonomię oraz bezpieczeństwo operatora podczas ładowania i opróżniania
- Duże drzwiczki wewnętrzne bębna, dzięki którym ładowanie i opróżnianie jest teraz łatwiejsze niż kiedykolwiek



Gwarancja higieny

Chroń swój biznes i zadbaj o swoich klientów poprzez przestrzeganie surowych międzynarodowych standardów higieny

- System nadzoru pozwalający zapobiegać zanieczyszczeniu krzyżowemu
- Prosty projekt ułatwiający czyszczenie i zapobiegający namnażaniu się bakterii



Doskonała wydajność i oszczędności

Innowacyjne cechy zapewniają wyjątkowo niskie zużycie wody, energii oraz detergentów, co pozwala oszczędzać czas i pieniądze a także przyczynia się do ochrony środowiska

- Programy zoptymalizowane pod kątem możliwie najniższego zużycia wody, energii i detergentów
- Duża moc wirowania zapewniająca odprowadzanie wody oraz oszczędności w procesie suszenia
- Funkcja Power Balance (System wyważania wsadu) mierzy i koryguje niwyważenie oraz na bieżąco dostosowuje prędkość wirowania, maksymalizując tym samym skuteczność usuwania wody, co pozwala oszczędzać czas i pieniądze podczas procesu suszenia
- Standardowa kompatybilność z sygnałami nawet 13 środków piorących umożliwia wykonywanie najbardziej skomplikowanych programów prania



Sterowanie w czasie rzeczywistym

Monitorowanie urządzenia z dowolnego miejsca umożliwia sterowanie jego pracą oraz optymalizację wyników finansowych

- Możliwość podłączenia z programem OnE Laundry, który zapewnia możliwość kontroli higieny, procesu oraz przychodów

Główne opcje i akcesoria

- Pompy oraz interfejs Efficient Dosing (wydajne dozowanie) zapewniają automatyczne i precyzyjne dodawanie środków piorących odpowiednio do wagi wsadu, co pozwala zminimalizować ilość stosowanych detergentów
- Alarm na koniec cyklu w celu oszczędzania cennego czasu procesu
- Podwójny wyświetlacz dla lepszej obsługi procesu po stronie odzieży czystej
- 4-przedziałowy pojemnik dozujący na płynne lub sypkie środki piorące
- Korpus ze stali nierdzewnej odporny na czynniki agresywne
- Funkcja Integrated Savings (zintegrowane oszczędności) waży pranie oraz dostosowuje ilość wody odpowiednio do wielkości wsadu, zapewniając oszczędność wody i energii w przypadku wykrycia mniej niż połowy załadunku. Dodatkowo optymalizuje ładowanie dzięki pokazywaniu w czasie rzeczywistym ciężaru w bębnie
- Trzeci zawór dopływu do wody miękkiej
- Automatyczne otwieranie wewnętrznych drzwiczek bębna (AIDO) na końcu cyklu umożliwia szybkie i łatwe opróżnianie pralnicy
- Zawór miareczkujący do monitorowania wody



Ilustracje służą wyłącznie przedstawieniu produktu, możliwe jest występowanie rozbieżności.

Podstawowe dane techniczne				WB6-20			WB6-27			WB6-35			
Maks. pojemność	kg/lb			20/44			27/60			35/77			
Bęben, pojemność	litrów			200			270			350			
	średnica	ø mm		770			770			770			
Wirowanie	obr/min			910			910			910			
Współczynnik G				350			350			350			
Możliwe rodzaje grzania, 380-400V	elektryczne	kW		13.5			18			27			
		para		-			-			-			
		gaz	kW		40			40			40		
		ciecz termalna		-			-			-			
Dane dotyczące poboru dla *				El	Steam	Gas	El	Steam	Gas	El	Steam	Gas	
Pobór wody (zimna)	litrów			213	213	233	308	308	328	426	426	446	
Pobór prądu (silnik/ogrzewanie)	kWh			11.3	0.4	0.5	12.7	0.45	0.57	18.6	0.5	0.65	
Pobór pary (600 kPa)	kg			-	8	-	-	11	-	-	14	-	

* Zgodnie z cyklem próbnym B według normy ISO 9398 -4.

Wyprodukowano w sposób zgodny z wymaganiami norm ISO 9001 i ISO 14001.

Poświadczono certyfikatem CB zgodności z wymogami dyrektywy niskonapięciowej (LVD) oraz znakiem S zgodności z wymaganiami dyrektywy maszynowej (MD). Stopień ochrony IP X4D.

Połączenia elektryczne*				
Możliwe rodzaje podgrzewania	Napięcie		Moc całkowita kW	Zalecany bezpiecznik A
	Hz			
WB6-20				
Elektryczne	400-415V 3 -	50/60	15	3 x 32
Para	400-415V 3 -	50/60	6	3 x 16
Gaz	400-415V 3 -	50/60	6.3	3 x 16
WB6-27				
Elektryczne	400-415V 3 -	50/60	19.5	3 x 40
Para	400-415V 3 -	50/60	6.2	3 x 16
Gaz	400-415V 3 -	50/60	6.5	3 x 16
WB6-35				
Elektryczne	400-415V 3 -	50/60	28.8	3 x 50
Para	400-415V 3 -	50/60	6.4	3 x 16
Gaz	400-415V 3 -	50/60	6.7	3 x 16

* W takich przypadkach moc całkowita i zalecany bezpiecznik nie są zależne od mocy grzewczej.

Przyłącza wody, pary, gazu i powietrza		WB6-20	WB6-27	WB6-35
Zawory wody	DN	20	20	20
Ciśnienie wody	kPa	50-300	50-300	50-300
Przepustowość przy ciśnieniu 250 kPa	l/min	70	70	70
Zawór odpływowy	∅ mm	75	75	75
Przepustowość odpływu	l/min	240	240	240
Zawór pary	DN	20	20	20
Ciśnienie pary	kPa	100-600	100-600	100-600
Zawór gazu	DN	20	20	20
Odprowadzenie gazu	∅ mm	125	125	125

Wymagania dotyczące podłoża				
Częstotliwość sił dynamicznych	Hz	15.2	15.2	15.2

Poziomy hałasu				
Poziom mocy akustycznej w powietrzu	dB(A)	72	72	72

Ciepło emitowane				
% zainstalowanej mocy, maks.		3	3	3

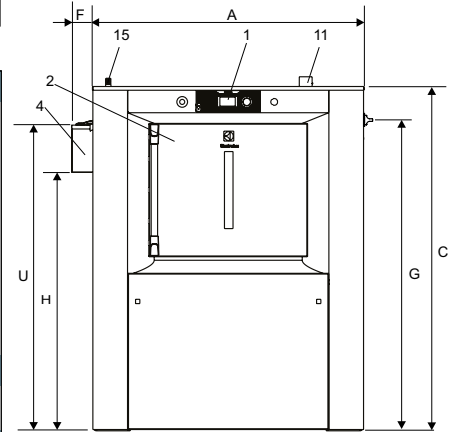
Dane transportowe**				
Objętość opakowania	netto, kg	670	710	770
	m ³	2.71	3.10	3.66

Wymiary w mm				
A Szerokość		915	1050	1270
B Głębokość		1030	1030	1030
C Wysokość		1620	1620	1620
D		830	830	830
E		125	125	125
F		125	125	125
G		1435	1435	1435
H		1210	1210	1210
I		375	375	375
J		475	475	475
K		210	210	210
L		150	150	150
M		80	80	80
U		1440	1440	1440
V		60	60	60
W		475	575	730
X		175°	175°	175°

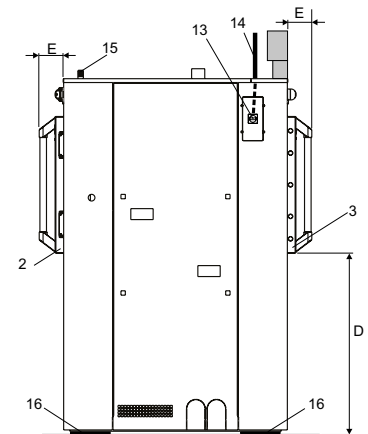
1 Panel sterujący	10 Podwójne przyłącze odpływu (opcja)
2 Drzwi załadunku	11 Przyłącze odpowietrzające
3 Drzwi rozładunku	12 Podłączenie do sieci elektrycznej
4 Pojemnik na detergent	13 Wtycznik główny
5 Wlot twardej zimnej wody	14 Przewód elektryczny
6 Wlot gorącej wody	15 Wlot płynnego detergentu
7 Wlot twardej miękkiej wody (opcja)	16 Gumowa płytką
8 Przyłącze pary	
9 Przyłącze odpływu	

* Poziom mocy akustycznej zmierzono w sposób zgodny z normą ISO 60704.

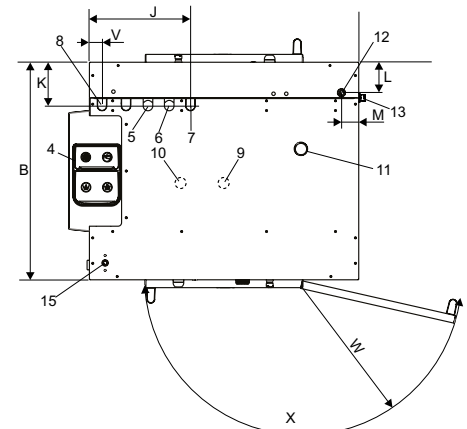
** Dane średnie. Waga brutto/objętość transportowa zależy od konfiguracji. W celu uzyskania dokładnych danych proszę skontaktować się z działem logistyki.



Widok z przodu



Widok z prawej strony



Widok z góry