

Suszarka bębnowa

TD6-7 z pompą ciepła



Suszarka gwarantująca wyjątkowe oszczędności i zapewniająca łatwość eksploatacji



Ludzie na pierwszym miejscu

Potwierdzona certyfikatami, ergonomiczna budowa zapewniająca wyjątkowy komfort obsługi

- Filtr puchu
Pozioma szuflada filtra zapewniająca łatwość dostępu oraz wygodę czyszczenia w przypadku postawienia na WH6-6, bez konieczności schylania się
- W celu ułatwienia obsługi w przypadku montażu suszarki na innym urządzeniu, wyświetlacz można łatwo przetożyć tak, aby znalazł się w dolnej części suszarki bębnowej



Oszczędności w dłuższej perspektywie

Innowacyjne rozwiązania zapewniają oszczędność czasu i pieniędzy a zastosowanie pompy ciepła pozwoliło obniżyć zużycie energii nawet o 65%

- Funkcja utrzymania optymalnej wilgotności „Moisture Balance”
Zatrzymanie procesu suszenia w momencie zapewniającym możliwość uzyskania oszczędności kosztów



Pełna kontrola

Możliwość monitorowania urządzenia z dowolnego miejsca umożliwia sterowanie jego pracą oraz optymalizację wyników finansowych dzięki zastosowaniu programu Jedno pranie, który zapewnia możliwość kontroli higieny, procesu oraz przychodów



Wyjątkowa wydajność

Suszenie większej ilości prania w krótszym czasie: przełomowe rozwiązanie

- Bęben obracający się w obu kierunkach
Zminimalizowanie zagnieceń oraz czasu suszenia w celu zapewnienia efektywności i równomiernego przebiegu procesu suszenia

Główne opcje i akcesoria

- Dzięki izolacji szklane drzwiczki rozgrzewają się od środka, lecz pozostają chłodne na zewnątrz, co sprawia, że urządzenie nie ma wpływu na temperaturę panującą w pomieszczeniu
- System Lagoon Advanced Care
- Drzwiczki oraz panel przedni i panele boczne są dostępne w wykonaniu ze stali nierdzewnej
- Możliwość podłączenia do systemu rezerwacji/obsługi płatności lub mechanizmu wrzutowego



Ilustracje służą wyłącznie przedstawieniu produktu, możliwe jest występowanie rozbieżności.

Podstawowe dane techniczne	TD6-7	
Nominalna pojemność, współczynnik napełnienia 1:18	kg/funtów	7.5/16.5
współczynnik napełnienia 1:22	kg/funtów	6.0/13.2
Objętość bębna	w litrach	135
Średnica bębna	mm	575
Nominalna moc wejściowa	kW	2.3
Dane dotyczące zużycia*		
Całkowity czas, pełen wsad	min.	45.3
Zużycie energii przy pełnym wsadzie	kWh	1.33
Odparowywanie	g/min.	67
Ilość kWh/litr wody odparowanej z odzieży	kWh/l	0.44
* Przy znamionowej pojemności, wsad 1:22, 100% bawełny o początkowej wilgotności 50% osuszony do 0% wilgotności.		

Wyprodukowano w sposób zgodny z wymaganiami norm ISO 9001 i ISO 14001.

Poświadczono certyfikatem CB zgodności z wymogami dyrektywy niskonapięciowej (LVD) oraz znakiem S zgodności z wymaganiami dyrektywy maszynowej (MD). Stopień ochrony IP X4D.

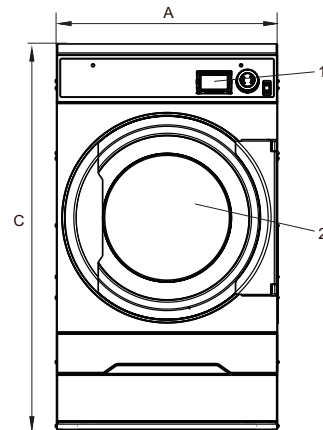
Połączenia elektryczne					
Możliwe rodzaje podgrzewania	Napięcie		Moc grzewcza kW	Moc całkowita kW	Zalecany bezpiecznik A
	Hz				
Pompa ciepła	220-415V 1/3 -	50/60	*	2.3	10

* W takich przypadkach moc całkowita i zalecany bezpiecznik nie są zależne od mocy grzewczej.

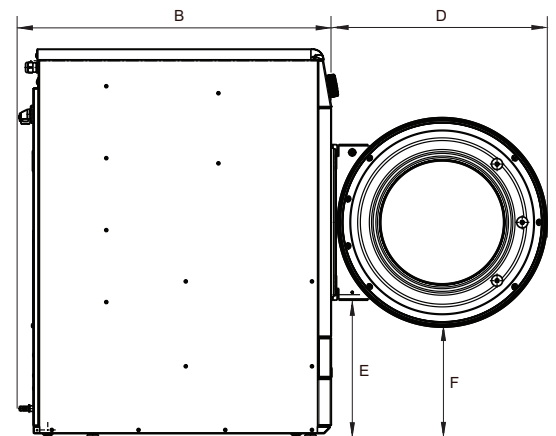
Poziomy hałas		TD6-7
Poziom mocy akustycznej/ciśnienia akustycznego przy suszeniu*	dB(A)	63/48
Ciepło emitowane		
% zainstalowanej mocy, maks.		15
Dane transportowe**		
Masa netto, kg		58
Objętość transportowa ze skrzynią, m ³		
Wymiary w mm		
A Szerokość		600
B Głębokość		845
C Wysokość		1050
D		582
E		384
F		296
G		79
H		75
I		211
J		50
1	Panel sterowania	
2	Door opening ø 392 mm	
3	Przyłącze elektryczne	
4	Spust skroplin	

* Poziomy mocy akustycznej zmierzono w sposób zgodny z normą ISO 60704.

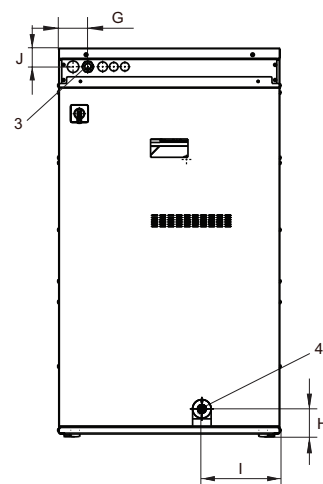
** Dane średnie. Waga brutto/objętość transportowa zależy od konfiguracji. W celu uzyskania dokładnych danych proszę skontaktować się z działem logistyki.



Strona przednia



Strona lewa



Strona tylna