

Suszarka bębnowa

TD6-6



Suszarka gwarantująca wyjątkowe oszczędności i zapewniająca łatwość eksploatacji



Ludzie na pierwszym miejscu

Potwierdzona certyfikatami, ergonomiczna budowa zapewniająca wyjątkowy komfort obsługi

- Możliwość zmiany kierunku otwierania drzwi w celu dopasowania do układu pralni
- Łatwość serwisowania dzięki dogodnemu dostępowi do najważniejszych podzespołów z góry i z tyłu
- Bęben ze stali nierdzewnej



Oszczędności w dłuższej perspektywie

Innowacyjne funkcje, które pozwalają oszczędzać czas i pieniądze a także przyczyniają się do ochrony środowiska

- Funkcja Residual Moisture Control (Kontrola pozostałości wilgoci wsadu) zapewniająca wymagany rezultat suszenia i niskie zużycie energii



Pełna kontrola

Monitorowanie urządzenia z dowolnego miejsca umożliwia sterowanie jego pracą oraz optymalizację wyników finansowych dzięki zastosowaniu programu OnE Laundry, który zapewnia możliwość kontroli higieny, procesu oraz przychodów



Wydajność

- Bęben obracający się w obu kierunkach
- Bęben obracający się w obu kierunkach zapobiega splątaniu się dużych rzeczy
- W wersjach ze skraplaczem, w celu zapewnienia optymalnej sprawności pracy urządzenia temperatura w pomieszczeniu nie powinna przekraczać 25°C

Główne opcje i akcesoria

- Przód ze stali nierdzewnej
- Możliwość podłączenia do systemu rezerwacji/obsługi płatności lub mechanizmu wrzutowego
- Rama łącząca do montażu TD6-6 na WH6-6
- Rama podstawy ze stali nierdzewnej
- Wbudowany układ skroplin



Ilustracje służą wyłącznie przedstawieniu produktu, możliwe jest występowanie rozbieżności.

Podstawowe dane techniczne		TD6-6		Kondensacja
Nominalna pojemność, współczynnik napełnienia 1:22	kg/funtów	6/13		6/13
Objętość bębna	w litrach	130		130
Średnica bębna	mm	575		575
Możliwości grzania				
	elektrycznie	kW		3.0
Dane dotyczące zużycia*		El. 5.1 kW	El. 3.2 kW	
Całkowity czas, pełen wsad	min.	41	62	63
Zużycie energii przy pełnym wsadzie	kWh	3.02	3.05	3.3
Odparowywanie	g/min.	73	48	47
Ilość kWh/litr wody odparowanej z odzieży	kWh/l	1.02	1.03	1.11

* Przy znamionowej pojemności, wsad 1:22, 100% bawełny o początkowej wilgotności 50% osuszany do 0% wilgotności.

Wyprodukowano w sposób zgodny z wymaganiami norm ISO 9001 i ISO 14001.

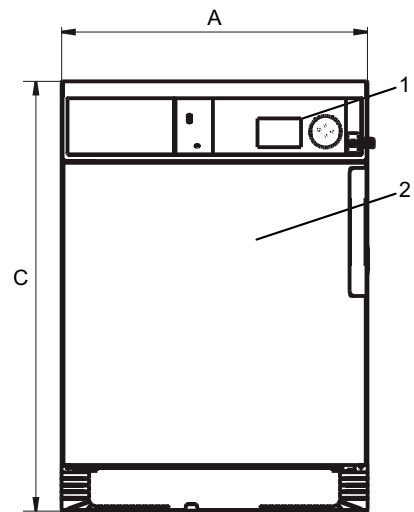
Poświadczono certyfikatem CB zgodności z wymogami dyrektywy niskonapięciowej (LVD) oraz znakiem S zgodności z wymaganiami dyrektywy maszynowej (MD). Stopień ochrony IP X4D.

Połączenia elektryczne					
Możliwe rodzaje podgrzewania	Napięcie		Moc grzewcza kW	Moc całkowita kW	Zalecany bezpiecznik A
		Hz			
Podgrzewanie elektryczne	220-240V 1 -	50/60	3.2	3.5	16
	220-240V 3 -	50/60	3.2/5.1	3.5/5.4	16
	380-415 3 -	50/60	5.1	5.4	10
	440/480V 3 -	60	5.1	5.4	10
Kondensacja	220-240V 1 -	50/60	3.0	3.3	16
	220-240V 3 -	50/60	3.0	3.3	16
	380-415 3 -	50/60	3.0	3.3	10
	440/480V 3 -	60	3.0	3.3	10

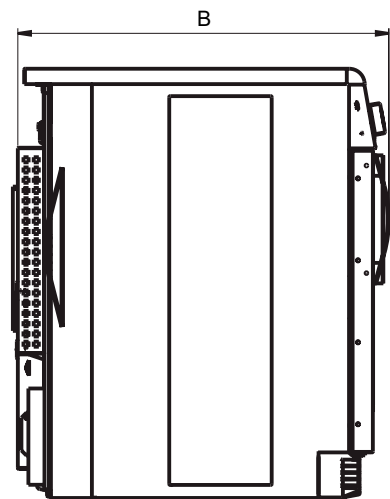
Złącza		TD6-6	Kondensacja
Wylot powietrza	mm	∅ 100	-
Maksymalny przepływ powietrza	m ³ /h	240	-
Skropliny		-	1/2"
Maksymalne, statyczne ciśnienie zwrotne	Pa	80	-
Poziomy hałas			
Poziom mocy akustycznej/ciśnienia akustycznego przy suszeniu*	dB(A)	67/53	67/53
Ciepło emitowane			
% zainstalowanej mocy, maks.		15	15
Dane transportowe**			
Objętość transportowa	netto, kg m ³	58 0.51	57 0.63
Akcesoria			
Rama do montażu urządzeń jedno nad drugim umożliwiającą montaż suszarki TD6-6 nad pralką WH6-6		x	x
Rama podstawy ze stali nierdzewnej		x	x
Wymiary w mm			
A Szerokość		597	597
B Głębokość		725	725
C Wysokość		839	839
D		138	138
E		50	50
F		89	89
G		200	200
1 Panel obsługi 2 Otwór drzwiczek ∅ 370 mm 3 Przyłącze elektryczne 4 Przyłącze wylotowe 5 Przyłącze skroplin			

* Poziomą moc akustyczną zmierzono w sposób zgodny z normą ISO 60704.

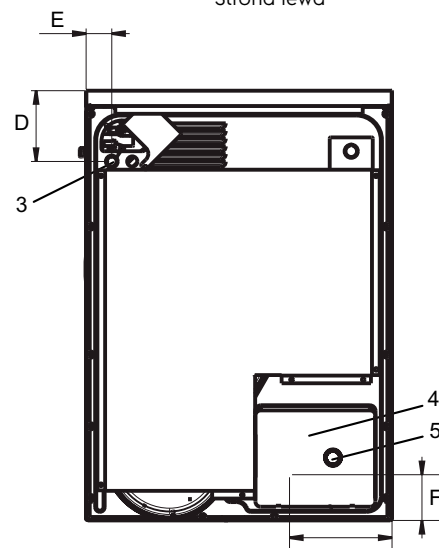
** Dane średnie. Waga brutto/objętość transportowa zależy od konfiguracji. W celu uzyskania dokładnych danych proszę skontaktować się z działem logistyki.



Strona przednia



Strona lewa



Strona tylna