

Suszarka bębnowa

TD6-16



Suszarka gwarantująca wyjątkowe oszczędności i zapewniająca łatwość eksploatacji



Ludzie na pierwszym miejscu

Potwierdzona certyfikatami, ergonomiczna budowa zapewniająca wyjątkowy komfort obsługi

- Filtr puchu
- Pozioma szuflada filtra zapewnia łatwy dostęp oraz wygodę czyszczenia bez konieczności schylania się
- Duży otwór załadunkowy ułatwiający napełnianie i opróżnianie
- Prosty serwis dzięki łatwemu dostępowi do najważniejszych elementów z przodu i z tyłu



Oszczędności w dłuższej perspektywie

Innowacyjne funkcje, które pozwalają oszczędzać czas i pieniądze, a także przyczyniają się do ochrony środowiska.

Doskonała wydajność odparowywania wody na kWh

- Funkcja utrzymania optymalnej wilgotności „Moisture Balance” (opcja)
- Pomaga zatrzymać proces suszenia w momencie zapewniającym możliwość uzyskania oszczędności kosztów



Pełna kontrola

Monitorowanie urządzenia z dowolnego miejsca umożliwia sterowanie jego pracą oraz optymalizację wyników finansowych dzięki zastosowaniu programu OnE Laundry, który zapewnia możliwość kontroli higieny, procesu oraz przychodów (opcja)



Wyjątkowa wydajność

Suszenie większej ilości prania w krótszym czasie: przełomowe rozwiązanie

- Bęben obracający się w obu kierunkach
- Minimalizuje zagniecenia oraz czas suszenia, zapewniając wydajne i jednolite wyniki suszenia przy 2 pełnych wsadach na godzinę



Global Advanced Hygiene

Pakiet programów Global Advanced Hygiene* z dezynfekcją tkanin o udowodnionym współczynniku redukcji log 6** w procesie prania, spełniający kryteria wszystkich norm lokalnych

Główne opcje i akcesoria

- Możliwość podłączenia do systemu rezerwacji/obsługi płatności lub mechanizmu wrzutowego
- Bęben ze stali nierdzewnej, Front ze stali nierdzewnej
- Wlot świeżego powietrza
- Wylot górny (Wylot górny nie jest dostępny dla suszarek bębnowych podgrzewanych parą)
- Wkładka do suszenia wyposażenia specjalnego



Ilustracje służą wyłącznie przedstawieniu produktu, możliwe jest występowanie rozbieżności.

* Programy dostępne w standardowej bibliotece wszystkich produktów, z wyłączeniem produktów dla specjalnych segmentów, gdzie nie można sterować temperaturą wody.

** Wskaźnik redukcji log 6 oznacza redukcję zakaźności wirusów o 99,999%. Skuteczność redukcji SARS-CoV-2 oraz innych patogenów w procesie została potwierdzona przez RISE (The Research Institute of Sweden - Szwedzki Instytut Badawczy) na podstawie danych laboratoryjnych Electrolux Professional.

Podstawowe dane techniczne			TD6-16			
Nominalna pojemność,	współczynnik napętnienia 1:18	kg/funtów	16.1/35.5			
	współczynnik napętnienia 1:22	kg/funtów	13.2/29.1			
Objętość bębna		w litrach	290			
Średnica bębna		mm	680			
Możliwości grzania	elektrycznie	kW	13.5/18.0			
	gaz	jedn. BTU/h (kW)	71 700 (21)			
	ciśnienie pary 600-700 kPa	kW	23			
Dane dotyczące zużycia*			13,5 kW	18,0 kW	Gaz	Para
Czas całkowity przy masie wsadu 13,2 kg	min.		27	22	20	19
Zużycie energii przy masie wsadu 13,2 kg	kWh		6.33	6.37	7.01	9.04
Odparowywanie	g/min.		244	303	328	348
Ilość kWh/litr wody odparowanej z odzieży	kWh/l		0.96	0.97	1.06	1.37

* Przy znamionowej pojemności, wsad 100% bawelny o początkowej wilgotności 50% osuszany do 0% wilgotności.

Wyprodukowano w sposób zgodny z wymaganiami norm ISO 9001 i ISO 14001.

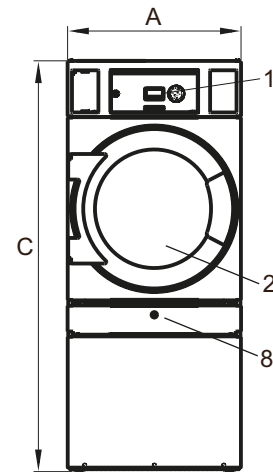
Poświadczono certyfikatem CB zgodności z wymogami dyrektywy niskonapięciowej (LVD) oraz znakiem S zgodności z wymaganiami dyrektywy maszynowej (MD). Stopień ochrony IP X4D.

Połączenia elektryczne					
Możliwe rodzaje podgrzewania	Napięcie		Moc grzewcza kW	Moc całkowita kW	Zalecany bezpiecznik A
	Hz				
Podgrzewanie elektryczne	220-240V 1/1N -	50/60	9,0/13,5	9,8/14,3	50/63
	220-230V 3 -	50/60	13,5/18,0	14,3/18,8	50/50
	240V 3 -	50/60	13,5/18,0	14,3/18,8	35/50
	380-400V 3N/3 -	50/60	13,5/18,0	14,3/18,8	25/35
	415V 3N/3 -	50/60	13,5/18,0	14,3/18,8	20/35
	440V 3 -	60	13,5/18,0	14,3/18,8	20/25
480V 3 -	60	13,5/18,0	14,3/18,8	20/25	
Podgrzewanie gazem / Podgrzewanie parą	220-480V 1/1N/3/3N -	50/60	-	0,8	10

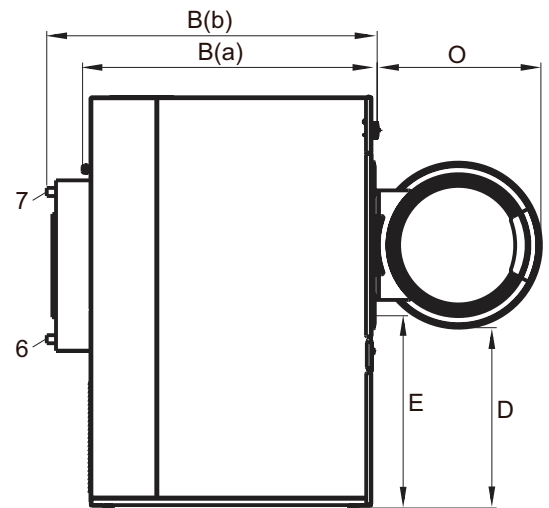
Przytącza pary, gazu i powietrza			TD6-16
Para		ISO 7/1-R	1"
Ciśnienie pary		kPa	100-1000
Zużycie pary		kg/h	65
Skropliny		ISO 7/1-R	1"
Gaz	NG/PG	ISO 7/1-R	1/2"
Ciśnienie gazu	Gaz ziemny	Pa	2000
		mbar	20
	Propan	Pa	2800-3700
		mbar	28-37
Wylot powietrza		Ø mm	200
Maksymalny przepływ powietrza:			
	Elektryczne 50 Hz / 60 Hz	m ³ /h	550 / 550
	Gazowe 50 Hz / 60 Hz	m ³ /h	610 / 610
	Parowe 50 Hz / 60 Hz	m ³ /h	690 / 690
Maksymalne, statyczne ciśnienie zwrotne:			
	Elektryczne 50 Hz / 60 Hz	Pa	400 / 700
	Gazowe 50 Hz / 60 Hz	Pa	400 / 700
	Parowe 50 Hz / 60 Hz	Pa	600 / 1100
Poziomy hałas			
Poziom mocy akustycznej/ciśnienia akustycznego przy suszeniu*		dB(A)	69/53
Ciepło emitowane			
% zainstalowanej mocy, maks.			15
Dane transportowe**			
Objętość transportowa	netto, kg		189
	ze skrzynią, m ³		1.74
Wymiary w mm			
A	Szerokość		715
B(a)	Głębokość		1210
B(b)	Głębokość		1360
C	Wysokość		1690
D			740
E			790
F			55
G			70
H			365
I			295
J			165
K			140
L			355
M			605
N			695
O			675
1	Panel obsługi		
2	Otwór drzwiowy Ø 580 mm		
3	Przytącze elektryczne		
4	Przytącze gazu		
5	Przytącze wylotowe		
6	Przytącze skropliny		
7	Przytącze pary		
8	Filtr pyłu tkaninowego		

* Poziomą moc akustyczną zmierzono w sposób zgodny z normą ISO 60704.

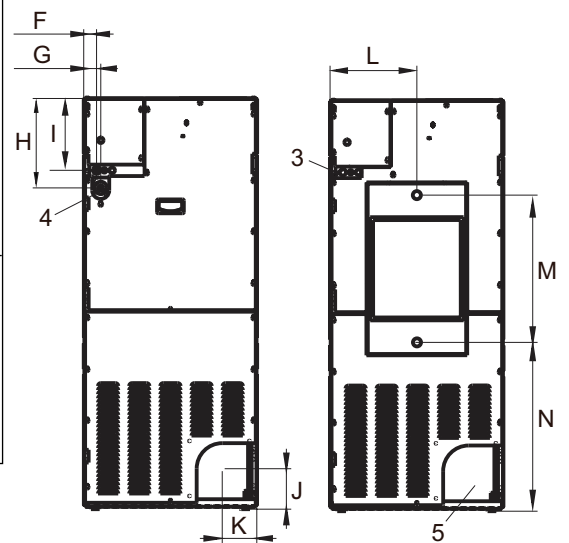
** Dane średnie. Waga brutto/objętość transportowa zależy od konfiguracji. W celu uzyskania dokładnych danych proszę skontaktować się z działem logistyki.



Strona przednia



Strona lewa



Wersja elektryczna i na gaz

Para

Strona tylna