

Pralnice z barierą higieniczną

WB6-70, WB6-90, WB6-110



Wyjątkowe oszczędności i łatwość eksploatacji



Ludzie na pierwszym miejscu

- Potwierdzona certyfikatami, ergonomiczna budowa zapewniająca wyjątkowy komfort obsługi
- Mikroprocesor ClarusVibe oraz kolorowy panel TS Control 7": intuicyjne, w pełni edytowalne programy, wiele języków, statystyka na ekranie, pełna kontrola nad pompami detergentów
 - Proste podłączenie do wszystkich typów pomp dozujących
 - Możliwość podłączenia nawet 15 pomp



Gwarancja higieny

- Chroń swój biznes i zadbaj o swoich klientów poprzez przestrzeganie surowych międzynarodowych standardów higieny
- System nadzoru pozwalający zapobiegać zanieczyszczeniu krzyżowemu
 - Prosty projekt ułatwiający czyszczenie i zapobiegający namnażaniu się bakterii



Doskonała wydajność i oszczędności

- Innowacyjne cechy zapewniają wyjątkowo niskie zużycie wody, energii oraz detergentów, co pozwala oszczędzać czas i pieniądze a także przyczynia się do ochrony środowiska
- Programy zoptymalizowane pod kątem możliwie najniższego zużycia wody, energii i detergentów
 - Duża moc wirowania zapewniająca odprowadzanie wody oraz oszczędności w procesie suszenia



Pełna kontrola

- Monitorowanie urządzenia z dowolnego miejsca umożliwia sterowanie jego pracą oraz optymalizację wyników finansowych
- Możliwość połączenia pralnicy z programem OnE Laundry, który zapewnia możliwość nadzoru nad higieną, procesem prania oraz kosztami

Główne opcje i akcesoria

- Drugi wyświetlacz znajdujący się po stronie wyładunku i zapewniający lepszą wydajność oraz kontrolę prania
- Funkcja Integrated Savings (zintegrowane oszczędności) waży pranie oraz dostosowuje ilość wody odpowiednio do wielkości wsadu, zapewniając oszczędność wody i energii w przypadku wykrycia mniej niż połowy załadunku. Dodatkowo optymalizuje ładowanie dzięki pokazywaniu w czasie rzeczywistym ciężaru w bębnie
- Automatykne otwieranie wewnętrznych drzwiczek bębna (AIDO) na końcu cyklu umożliwia szybkie i łatwe opróżnianie pralnicy
- Zawór miareczkujący do monitorowania wody
- Korpus ze stali nierdzewnej odporny na czynniki agresywne
- Trzeci zawór dopływu do wody miękkiej
- Szufłada na detergent z 5 przedziałami do ręcznego podawania detergentu
- Drugi zawór spustowy umożliwiający recykling wody
- Nadaje się do użytku w pomieszczeniach czystych



Ilustracje służą wyłącznie przedstawieniu produktu, możliwe jest występowanie rozbieżności.

Podstawowe dane techniczne				WB6-70		WB6-90		WB6-110	
Maks. pojemność	kg/lb			70/154		90/198		110/242	
Bęben, pojemność	litrów			690		890		1080	
	średnica	ø mm		1050		1050		1050	
Wirowanie	obr/min			720		720		720	
Współczynnik G				300		300		300	
Możliwe rodzaje grzania, 380-400V	elektryczne	kW		54		72		72	
	parowe			x		x		x	
Dane dotyczące poboru dla *				Elektryczne	Parowe	Elektryczne	Parowe	Elektryczne	Parowe
Pobór wody (zimna)	litrów			720	720	931	931	1149	1149
Pobór prądu (silnik/ogrzewanie)	kWh			11.62	1.86	14.67	2.3	17.71	2.4
Pobór pary	kg			-	24	-	32	-	36
Zużycie sprężonego powietrza	litrów			50	50	50	50	50	50

* Zgodnie z cyklem próbnym B według normy ISO 9398 -4.

Wyprodukowano w sposób zgodny z wymaganiami norm ISO 9001 i ISO 14001.

Poświadczono certyfikatem CB zgodności z wymogami dyrektywy niskonapięciowej (LVD) oraz znakiem S zgodności z wymaganiami dyrektywy maszynowej (MD). Stopień ochrony IP X4D.

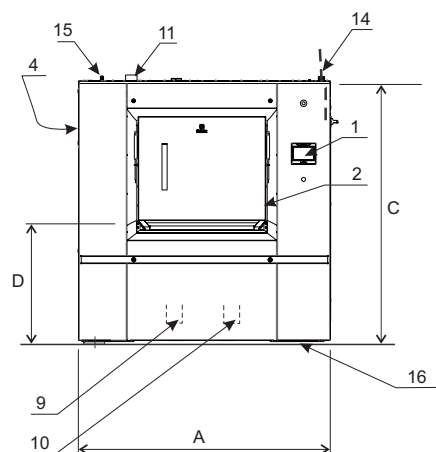
Połączenia elektryczne*				
Możliwe rodzaje podgrzewania	Napięcie		Moc całkowita kW	Zalecany bezpiecznik A
		Hz		
WB6-70				
Elektryczne	400V 3 -	50/60	65.7	125
Para	400V 3 -	50/60	11.7	40
WB6-90				
Elektryczne	400V 3 -	50/60	87.7	160
Para	400V 3 -	50/60	15.7	40
WB6-110				
Elektryczne	400V 3 -	50/60	91	160
Para	400V 3 -	50/60	19	50

* W takich przypadkach moc całkowita i zalecany bezpiecznik nie są zależne od mocy grzewczej.

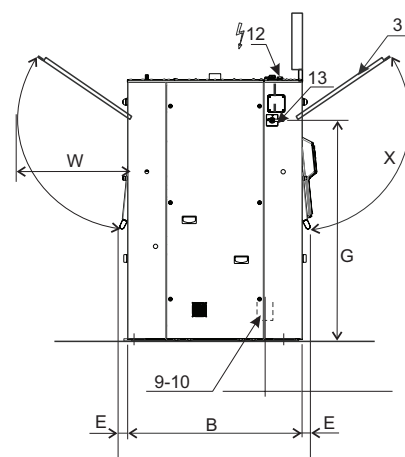
Przyłącza wody i pary		WB6-70	WB6-90	WB6-110
Zawory wody	DN	32	32	32
Ciśnienie wody	kPa	50-600	50-600	50-600
Przepustowość przy ciśnieniu 250 kPa	l/min	200	200	200
Zawór odpływowy	∅ mm	110	110	110
Przepustowość odpływu	l/min	380	380	380
Zawór pary	DN	25	25	25
Ciśnienie pary	kPa	300-600	300-600	300-600
Sprężone powietrze	mm	6/8	6/8	6/8
Ciśnienie sprężonego powietrza	kPa	550-700	550-700	550-700
Poziomy hałasu				
Poziom mocy akustycznej w powietrzu	dB(A)	83	83	83
Ciepło emitowane				
% zainstalowanej mocy, maks.		3	3	3
Dane transportowe**				
	netto, kg	2600	2800	2900
Wymiary w mm				
A	Szerokość	1496	1726	1956
B	Głębokość	1363	1363	1363
C	Wysokość	2040	2040	2040
D		990	990	990
E		80	80	80
G		1710	1710	1710
J		550	650	750
K		180	180	180
L		235	235	235
M		70	70	70
V		90	90	90
W		475	730	730
X		120°	120°	120°
1	Panel sterujący	10	Podwójne przyłącze odpływu (opcja)	
2	Drzwi załadunku	11	Przyłącze odpowietrzające	
3	Drzwi rozładunku	12	Podłączenie do sieci elektrycznej	
4	Pojemnik na detergent	13	Wyłącznik główny	
5	Wlot twardej zimnej wody	14	Przewód elektryczny	
6	Wlot gorącej wody	15	Wlot płynnego detergentu	
7	Wlot twardej miękkiej wody (opcja)	16	Gumowa płytka	
8	Przyłącze pary	17	Przyłącze sprężonego powietrza	
9	Przyłącze odpływu			

* Poziomą moc akustyczną zmierzono w sposób zgodny z normą ISO 60704.

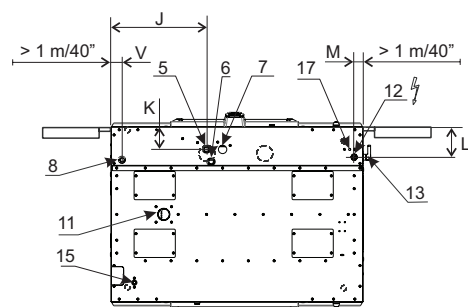
** Dane średnie. Waga brutto/objętość transportowa zależy od konfiguracji.
W celu uzyskania dokładnych danych proszę skontaktować się z działem logistyki.



Widok z przodu



Widok z prawej strony



Widok z góry