

# Wirówka

## W4600H

### Właściwości i zalety

- Clarus Control® – programator mikroprocesorowy z 9 stałymi i maksymalnie 192 dowolnie programowalnymi programami
- Wysoka siła wirowania zapewniająca skuteczne usuwanie wody z pranej odzieży
- Silnik sterowany częstotliwościowo gwarantujący optymalne pranie
- Wyposażony w 8+ 5 sygnałów płynnych środków piorących
- Osiem przyłączy płynnych środków piorących
- Drzwiczki z dużym otworem ułatwiającym napełnianie i opróżnianie
- Wszystkie najważniejsze części są wykonane ze stali nierdzewnej w celu zapewnienia wysokiego poziomu odporności na korozję
- Boczne blachy ze stali galwanizowanej malowanej proszkowo
- Uszczelki łożysk smarowane olejem w celu zapewnienia długiej żywotności.
- Funkcja alarmu pustego pojemnika
- Podgrzewanie elektryczne lub bezpośrednio parą
- Niski poziom hałasu zapewniający przyjemne środowisko pracy
- Konstrukcja zapewniająca łatwy serwis i konserwację

### Podstawowe opcje

- Zamontowany z przodu kosz do napełniania
- Możliwość przechylania tylko przodu lub do przodu i do tyłu, z funkcją pełnego powrotu do położenia początkowego
- Izolacja dźwiękochłonna i termiczna
- Kurek testowy z rurką poziomą
- Dwa zawory odpływowe z funkcją odzyskiwania roztworu kąpieli piorącej
- Wtryskiwacz proszku do prania z pięcioma przegrodami (umieszczony z przodu lub z prawej strony maszyny)
- Trzeci zawór wody
- Duże zawory wody
- IS - Integrated Saving
- Możliwość podłączenia inteligentnego układu dozowania detergentów (DMIS)
- Połączenie z systemem CMIS



Ilustracje służą wyłącznie przedstawieniu produktu, możliwe jest występowanie rozbieżności.

Podstawowe dane techniczne				W4600H		
Maks. pojemność		kg/funtów		65/145		
Bęben,	pojemność	w litrach		600		
	średnica	ø mm		980		
Wirowanie		obr./min.		800		
Współczynnik G				350		
Możliwości podgrzewania		elektryczne	kW	38.4 / 54.0		
		parowe		x		
		gorącą wodą		-		
<b>Dane zużycia mediów w trybie prania „Normalne 60°C” * (7G01)</b>				Para**	El. 36.0 kW	El. 54.0 kW
Czas całkowity (zimne+gorące/zimne)		min.		39/42	42/-	40/-
Zużycie wody (zimna/ciepła)		w litrach		321/92	321/92	321/92
Zużycie energii (silnik/grzanie/gorąca woda)		kWh		1.2/-	1.2/3.5/5.9	1.2/3.5/5.9
Zużycie pary (ciepła/zimna)		kg		7	-	-
Zużycie pary (zimna)		kg		14	-	-

\* Przy współczynniku wypełnienia 1:10. Temperatura wody: zimna 15°C, gorąca 65°C.

\*\* Ciśnienie pary 300-400 kPa

Wyprodukowano w sposób zgodny z wymaganiami norm ISO 9001 i ISO 14001.

Poświadczono certyfikatem CB zgodności z wymogami dyrektywy niskonapięciowej (LVD) oraz znakiem S zgodności z wymaganiami dyrektywy maszynowej (MD). Stopień ochrony IP X4D.

Połączenia elektryczne					
Możliwe rodzaje podgrzewania	Napięcie		Moc grzewcza kW	Moc całkowita kW	Zalecany bezpiecznik A
		Hz			
Podgrzewanie elektryczne	220-240V 3 -	50/60	38.4/54.0	41.0/56.6	125/160
	380-415V 3 -	50/60	38.4/54.0	41.0/56.6	63/100
	440/480V 3 -	50/60	38.4/54.0	41.0/56.6	63/80
	220V 3 -	50/60	49.4	52.0	160
Para lub bez podgrzewania	220-240V 3 -	50/60	-	4.8	20
	380-480V 3 -	50/60	-	4.8	16

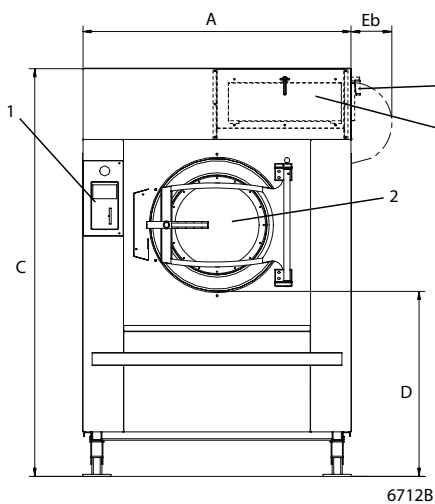
Przyłącza wody, pary i powietrza		W4600H
Zawory wody	DN	25
Ciśnienie pob. wody	kPa	200-600
Ograniczenia dla zaworu wody	kPa	50-1000
Przepustowość przy ciśnieniu 300 kPa	l/min	110
Zawód odpływowy	∅ mm	110
Przepustowość odpływu	l/min	400
Zawór pary	DN	20
Ciśnienie pob. pary	kPa	300-600
Ograniczenia dla zaworu pary	kPa	50-800
Sprężone powietrze	DN	6
Ciśnienie powietrza	kPa	500-700
Pobór powietrza	l/h	20
Dozownik środka piorzącego z pięcioma przegrodami	DN	20
Wymagania dotyczące podłoża		
Częstotliwość sił dynamicznych	Hz	13.3
Obciążenie podłoża przy maksymalnym wirowaniu	kN	16.9 ± 1.4
Poziomy hałas		
Poziom ciśnienia akustycznego*	dB(A)	76
Przy izolacji	dB(A)	< 70
Ciepło emitowane		
% zainstalowanej mocy, maks.		6
Dane transportowe**		
Objętość transportowa	netto, kg	1380
	ze skrzynią, kg	1500
	m <sup>3</sup>	5.7

\* Poziom emisji ciśnienia akustycznego na stanowiskach pracy skorygowany wg. charakterystyki częstotliwościowej A.

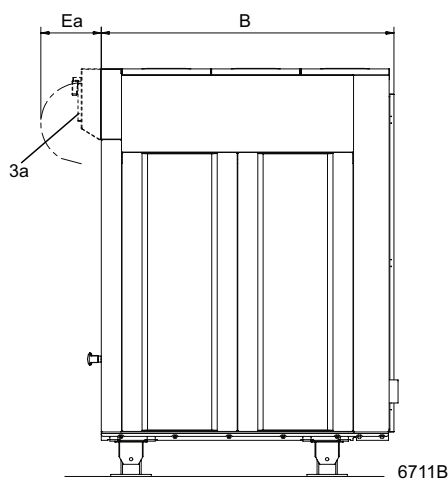
\*\* Dane średnie. Waga brutto/objętość transportowa zależy od konfiguracji. W celu uzyskania dokładnych danych proszę skontaktować się z działem logistyki.

Wymiary w mm	W4600H
A Szerokość	1390
B Głębokość	1585
C Wysokość std/tilt+IWS	1975/2015
C z obniżonymi stopkami	-
D std/tilt+IWS	870/910
Ea	300
Eb	210
F std/tilt+IWS	1825/1865
G	270
H std/tilt+IWS	780/820
I std/tilt+IWS	380/420
K	435
L	425
M	525
N	660
O	2225
P	935
R	815
S	325
T	2200
U	1120
V	300

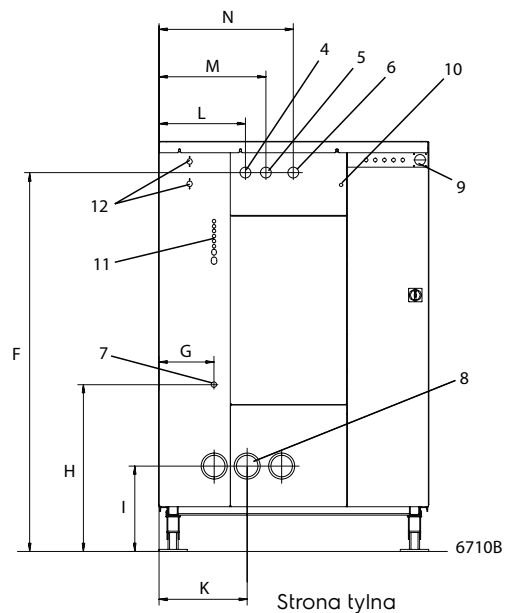
- 1 Panel obsługi
- 2 Otwór drzwiczek  $\varnothing$  535
- 3a Dozownik proszku do prania z pięcioma przegrodami, umieszczony z przodu (opcja)
- 3b Dozownik proszku do prania z pięcioma przegrodami, umieszczony z prawej strony (opcja)
- 4 Przyłącze zimnej wody
- 5 Przyłącze ciepłej wody
- 6 Trzecie przyłącze wody (opcja)
- 7 Przyłącze pary
- 8 Odpytyw
- 9 Przyłącze elektryczne
- 10 Przyłącze sprężonego powietrza
- 11 Zewnętrzne przyłącza płynów piorących, 6 szt.  $\varnothing$  10 mm, 1 szt.  $\varnothing$  16 mm i 1 szt.  $\varnothing$  20 mm
- 12 Przyłącze wody, dozownik środka piorącego (opcja), 3/4"



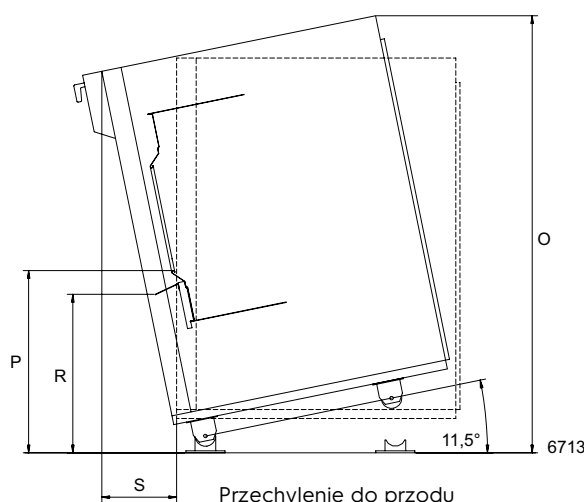
Strona przednia



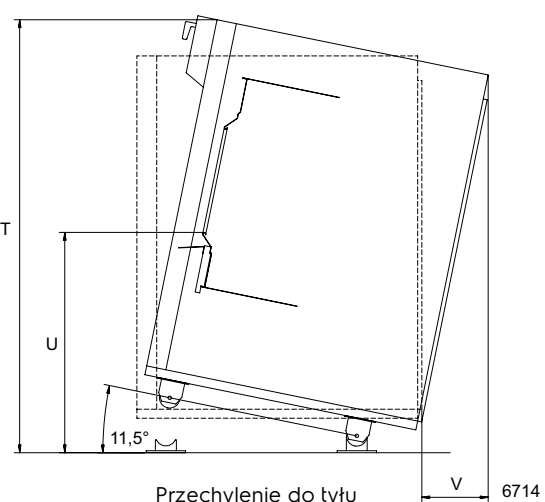
Strona prawa



Strona tylna



Przechylenie do przodu



Przechylenie do tyłu

## Opcje

- Zamontowany z przodu kosz do łatwego napełniania np. z podwieszanego worka. Obsługiwany ręcznie.
- Urządzenie do przechylania w przód i w tył – z przechylenia do tyłu można korzystać wraz z kotłem lub innym układem do napełniania.
- Urządzenie do przechylania w przód ze zmianą kierunku bębna – ułatwiający opróżnianie do wózka.
- Izolacja od hałasu i ciepła zapewniająca obniżenie poziomu hałasu w powietrzu do poziomu poniżej 70 dB(A).
- Kurek testowy z rurką poziomą – umożliwia pobieranie próbek kąpieli piorącej.
- Odpływ z układem odzyskiwania wody/kąpieli piorącej – dwa zawory odpływowe umożliwiają odzyskiwanie wody z płukania i ponowne jej wykorzystanie do prania.
- Dozownik proszku do prania z pięcioma przegrodami (5 x 1 litr) z prawej strony lub z przodu.
- Wlot wody z pominięciem pompy dopływu – do zasilania wodą z pompy w układzie odzyskiwania.
- Trzeci zawór wody – elektrycznie sterowany zawór dla twardej wody.
- Elementy przyłącza pary.
- Elementy przyłącza drugiego obwodu zasilania wodą.
- Elementy przyłącza trzeciego obwodu zasilania wodą.
- Elementy przyłącza dopływowego pompy. Układ odzyskiwania
- IS - Integrated Saving.
- Połączone podgrzewanie parowo-elektryczne, z możliwością przełączania pomiędzy elektrycznością a parą.
- Możliwość podłączenia inteligentnego układu dozowania detergentów (DMIS)
- Duże zawory wody (DN 32/1,25" BSP)
- Zestaw do podłączenia do sieci CMIS (Certus Management Information System – System informacji zarządzających Certus). System CMIS udostępnia najważniejsze dane statystyczne, kody błędów, okresy przeglądów, odbiór procesu, itd.

## Akcesoria

- Program WPM na komputer PC. Umożliwia tworzenie programów prania na komputerze PC i przenoszenie ich do urządzenia za pomocą karty pamięci.



System CMIS można zamontować w wirówkach z programatorem Clarus Control, suszarkach bębnowych z programatorem Selecta Control oraz maszynach do prasowania ze sterowaniem elektrycznym. Do uzyskania dostępu do danych statystycznych i ich wyświetlania wystarczy zwykły komputer PC.