

Suszarka Przemysłowa

PD9C

Właściwości i zalety

- Ładowna suszarka bębnowa przeznaczona do użytku profesjonalnego
- Sterowanie programowe Compass Pro
 - Prosty wybór programu i uruchamianie za pomocą pokrętki
 - Duży, czytelny wyświetlacz
 - Wybór czasu i temperatury dla wygody użytku
- Cykl przeciwdziałający wygnieceniu odzieży w razie nieopróżnienia suszarki
- Optymalna wydajność przy niewielkim zużyciu energii
- Możliwość zmiany kierunku otwierania drzwi celem dopasowania do układu pralni
- Duży otwór w drzwiczkach ułatwiający napetnianie i opróżnianie
- Obudowa pomalowana na kolor biały
- Wersja z mechanizmem wrzutowym i funkcją Ecopower zapobiegającą nadmiernemu wysuszaniu tkanin i zmniejszającą zużycie energii

Podstawowe opcje

- Płatność: mechanizm wrzutowy z funkcją Ecopower
- Wlot świeżego powietrza



Ilustracje służą wyłącznie przedstawieniu produktu, możliwe jest występowanie rozbieżności.

Podstawowe dane techniczne		PD9C	
Ładowność	kg/lb	10.6/23.4	
Podgrzewanie elektryczne	kW	6/8	
Dane dotyczące zużycia*		6kW	8kW
Czas trwania cyklu przy pełnym załadunku	min	47	37
Zużycie energii przy pełnym załadunku	kWh	4.6	4.6
Tempo parowania	g/min	106	135
Energia zużywana do odparowania litra wody	kWh	0.92	0.92

* Przy znamionowej pojemności, wsad 100% bawełny o początkowej wilgotności 50% osuszany do 0% wilgotności.

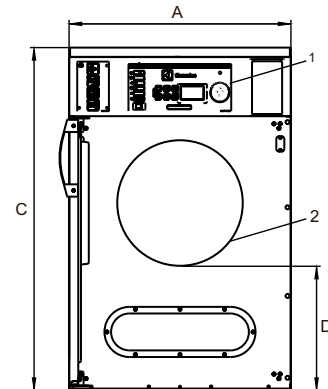
Urządzenie posiada certyfikaty zgodnie z normami ISO 9001 i ISO 14001 oraz dopuszczenie IP X4.

Połączenia elektryczne*					
Możliwe rodzaje podgrzewania	Napięcie	Hz	Moc grzewcza kW	Moc całkowita kW	Zalecany bezpiecznik
					A
Podgrzewanie elektryczne	220-240V 1 -	50/60	6,0/8,0	6,3/8,3	35/50
	220-230V 3 -	50/60	6,0/8,0	6,3/8,3	20/25
	240V 3 -	50/60	6,0/8,0	6,3/8,3	16/25
	380-415V 3 -	50/60	6,0/8,0	6,3/8,3	10/16
	440/480V 3 -	60	6,0/8,0	6,3/8,3	10/16

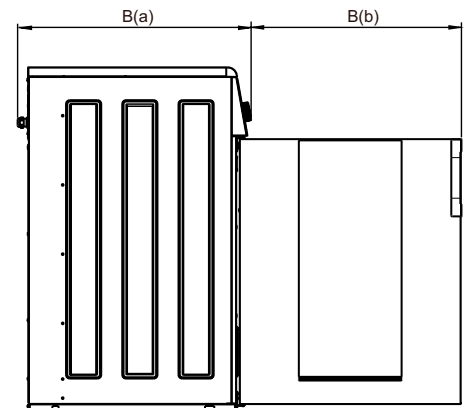
Przyłącza powietrza		PD9C
Średnica wylotu powietrza	∅ mm	125
Odprowadzanie powietrza	6 kW (el.) m ³ /h	270
	8 kW (el.)	290
Maksymalny spadek ciśnienia	6 kW Max. Pa	120
	8 kW	70
Poziomy hałasu		
Poziom mocy akustycznej w powietrzu L _w	dB(A)	68
Ciepło wypromieniowywane		
Wartość maksymalna (% mocy zainstalowanej)		15
Dane transportowe**		
	kg netto	99
Gabaryty transportowe	m ³ w skrzyni	0.83
Wymiary mm		
A	Szerokość	721
B(a)	Głębokość	759
B(b)	Głębokość	684
C	Wysokość	1114
D		404
E		45
F		180
G		88
H		113
1	Panel sterowniczy	
2	Otwór załadunkowy o średnicy 400 mm	
3	Przyłącze elektryczne	
4	Złącze wylotowe	

* Możliwe są również inne wartości napięcia, zob. instrukcja instalacji.

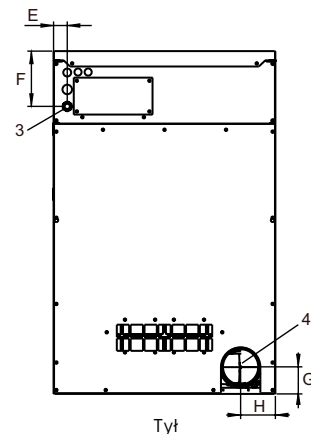
** Dane średnie. Waga brutto/objętość transportowa zależy od konfiguracji. W celu uzyskania dokładnych danych proszę skontaktować się z działem logistyki.



Strona przednia



Widok z boku



Tył